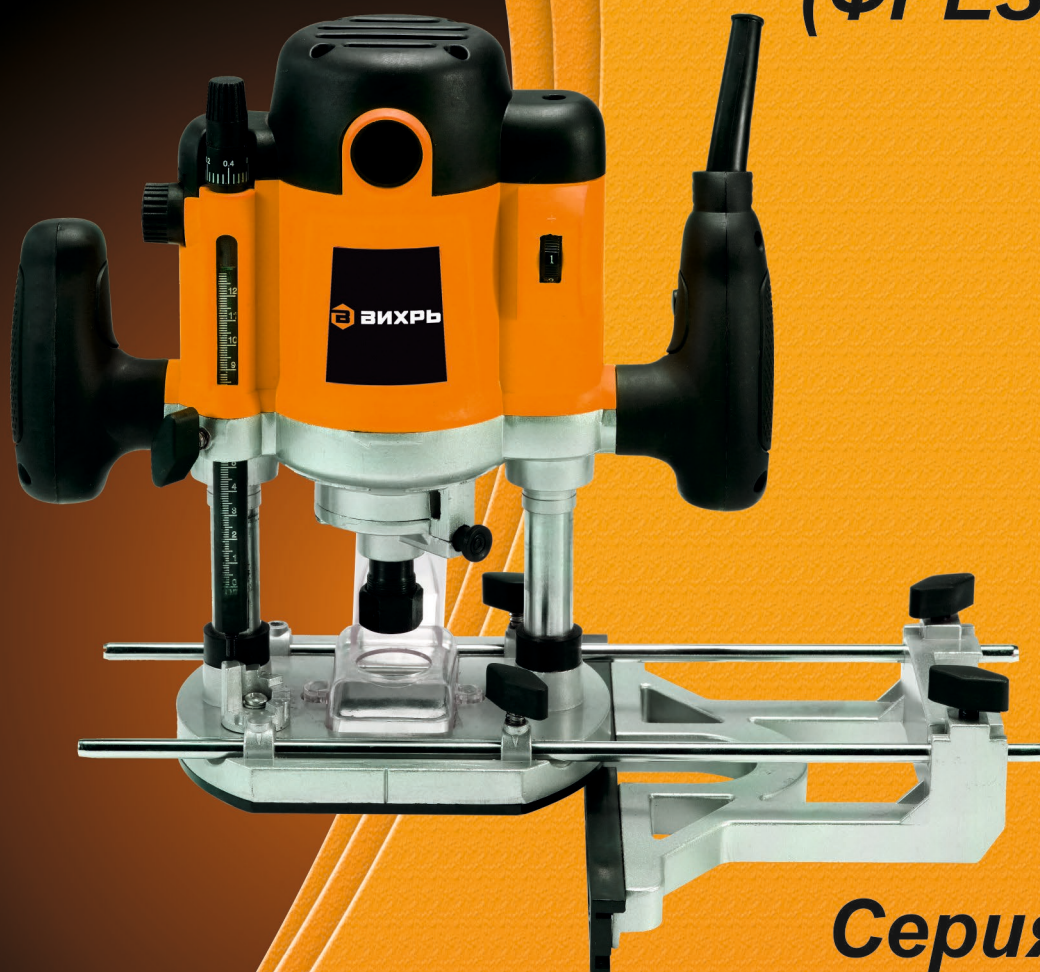




ВИХРЬ

ПАСПОРТ

**МАШИНА
ФРЕЗЕРНАЯ
(ФРЕЗЕР)**



Серия ФМ

ФМ-1300

ФМ-1900



УВАЖАЕМЫЙ ПОКУПАТЕЛЬ!

Благодарим Вас за выбор продукции торговой марки «ВИХРЬ».

При покупке требуйте проверки полной комплектности и исправности устройства путем его пробного запуска, а также наличия инструкции по эксплуатации.

Web site: <http://www.vihr.su>

СОДЕРЖАНИЕ

1. ОБЩИЕ СВЕДЕНИЯ.....	5
2. ПРАВИЛА БЕЗОПАСНОСТИ.....	5
3. КОМПЛЕКТАЦИЯ.....	7
4. ОБЩИЙ ВИД УСТРОЙСТВА.....	7
5. ТЕХНИЧЕСКИЕ ХАРАКТЕРИСТИКИ.....	8
6. ПОДГОТОВКА УСТРОЙСТВА К РАБОТЕ И ПОРЯДОК РАБОТЫ.....	9
7. ТЕХНИЧЕСКОЕ ОБСЛУЖИВАНИЕ.....	19
8. ВОЗМОЖНЫЕ НЕИСПРАВНОСТИ И СПОСОБЫ ИХ УСТРАНЕНИЯ	19
9. ХРАНЕНИЕ И УТИЛИЗАЦИЯ.....	20
10. ГАРАНТИЙНЫЕ ОБЯЗАТЕЛЬСТВА.....	21
11. ГАРАНТИЙНЫЙ ТАЛОН.....	23
12. СЕРВИСНЫЕ ЦЕНТРЫ.....	24

1. ОБЩИЕ СВЕДЕНИЯ

Прежде чем приступить к работам по монтажу или эксплуатации оборудования, пожалуйста, внимательно прочтите данную инструкцию. Строго соблюдайте приведенные в инструкции указания!

Сохраните инструкцию в качестве справочника по эксплуатации и для гарантийного ремонта оборудования.

Представленная эксплуатационная документация содержит минимально необходимые сведения для применения изделия. Предприятие-изготовитель вправе вносить в конструкцию усовершенствования, не изменяющие правила и условия эксплуатации, без отражения их в эксплуатационной документации. Все замечания и вопросы по поводу информации, приведенной в документации, направлять по указанному адресу электронной почты.

2. ПРАВИЛА БЕЗОПАСНОСТИ

Фрезерная машина является оборудованием повышенной опасности. Строго соблюдайте следующие правила техники безопасности. Прочитайте и запомните эти указания до того, как приступите к работе. Используйте изделие только по его прямому назначению, указанному в паспорте.

Вовремя проводите необходимое обслуживание. Любое изменение или модификация инструмента запрещается, так как это может привести к поломке и/или травмам.

Если Вы не имеете навыков в работе с устройством, настоятельно рекомендуется предварительно проконсультироваться у специалиста или опытного пользователя.

Устройство не предназначено для использования лицами (включая детей) с пониженными физическими, сенсорными или умственными способностями или при отсутствии у них опыта или знаний, если они не находятся под контролем или не проинструктированы об использовании прибора лицом, ответственным за их безопасность.

Внимание!

Не допускается работа при любых неисправностях устройства! Отключите устройство от источника электропитания перед проведением любых регулировок, технического обслуживания, или при хранении.

1.1 Каждый раз перед использованием устройства необходимо произвести его наружный осмотр на предмет отсутствия повреждений, надежности крепления узлов и деталей, целостности шнура питания.

1.2 Убедитесь в безопасности рабочего места: оно должно быть чистым и хорошо освещённым.

1.3 Используйте защитный головной убор при работе. Надевайте маску или респиратор при работе с пылеобразующими материалами. Всегда носите защитные очки.

1.4 Инструмент должен быть подключен к сети с напряжением, соответствующим напряжению, указанному в технических характеристиках. Пониженное напряжение может привести к перегрузке инструмента. Род тока - переменный, однофазный.

1.5 Отключайте инструмент при перерывах в работе, транспортировке и чистке.

1.6 Держите руки на безопасном расстоянии от движущихся деталей механизма. Избегайте попадания любых частей тела в движущиеся детали инструмента во время выполнения рабочих операций. Не оставляйте ручной электроинструмент без присмотра во время работы.

1.7 Запрещено работать инструментом под воздействием алкоголя или лекарств, которые могут повлиять на скорость вашей реакции.

1.8 Не работайте с инструментом, когда Вы устали или не имеете возможности контролировать рабочий процесс. Будьте внимательны весь период работы.

1.9 Держите фрезерную машину крепко двумя руками.

1.10 Закрепляйте обрабатываемую деталь на устойчивой подставке. Это является важным условием в минимизации опасности потери контроля над устройством.

1.11 Диаметр оси фрезерной головки должен соответствовать внутреннему диаметру цанги

1.12 Избегайте размещения шнура питания вблизи действия фрезы.

3. КОМПЛЕКТАЦИЯ

В стандартный комплект поставки фрезерной машины входят:

Фрезерная машина – 1 шт.	Переходная пластина – 1 шт.
Боковой упор – 1 шт.	Копир роликовый – 1 шт. (Для ФМ-1900)
Пылеотводный патрубок – 1 шт.	Центр – 1 шт.
Цанга 6 мм – 1 шт.	Стержень для крепления бокового упора – 2 шт.
Цанга 8 мм – 1 шт.	Паспорт – 1 шт.
Цанга 12 мм – 1шт. (Для ФМ-1900)	Упаковка – 1 шт.
Ключ рожковый – 1 шт.	

4. ОБЩИЙ ВИД УСТРОЙСТВА

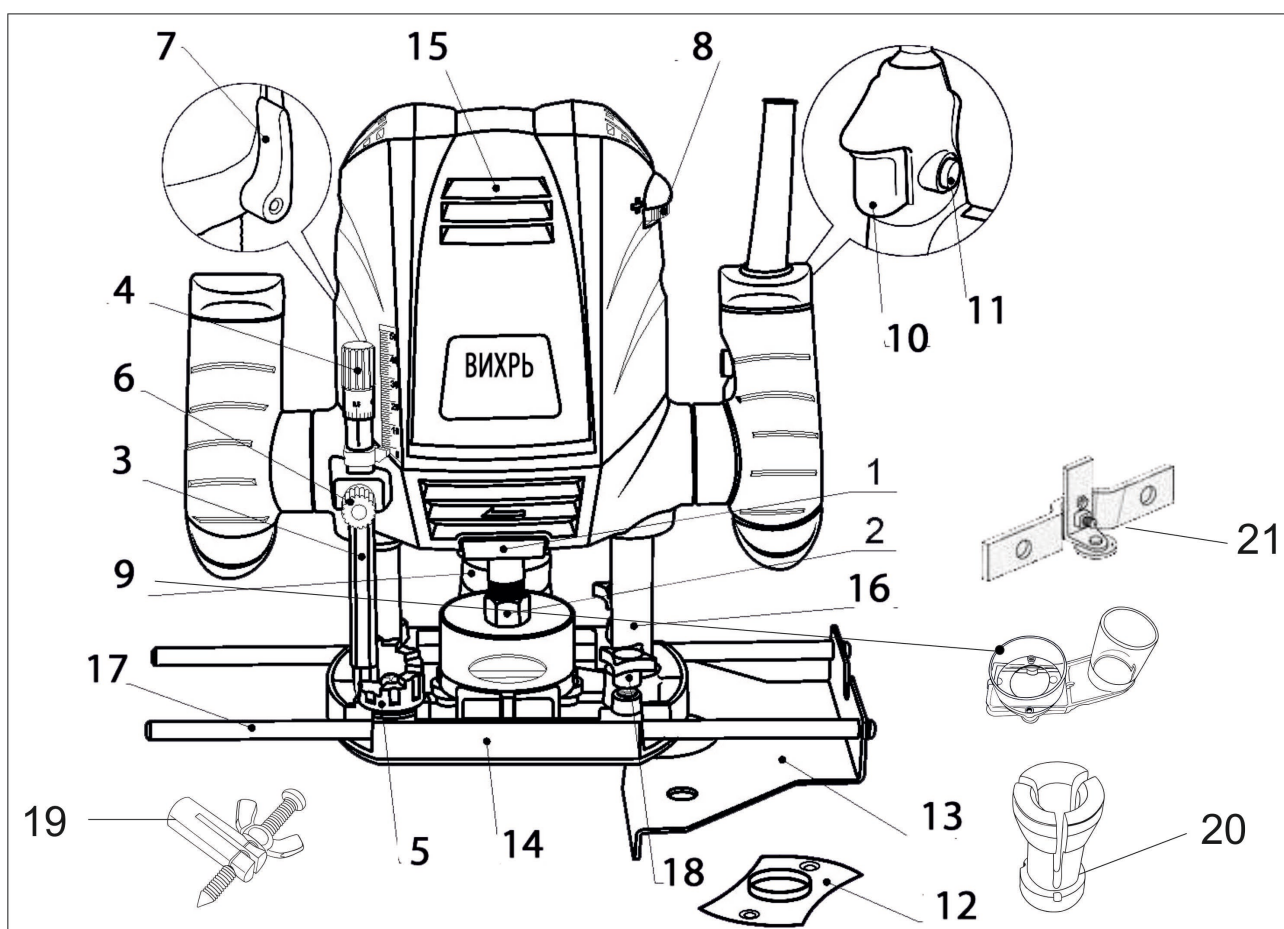


Рис.1 Общий вид устройства

- | | |
|--|----------------------------------|
| 1. Кнопка блокировки шпинделя | 11. Фиксатор от случайного пуска |
| 2. Гайка цанги | 12. Переходная пластина |
| 3. Регулятор глубины | 13. Боковой упор |
| 4. Ручка точной регулировки | 14. Основание |
| 5. Головка контроля регулировки | 15. Вентиляционные отверстия |
| 6. Фиксатор регулировки
(регулятор глубины) | 16. Направляющие стержни |
| 7. Фиксирующий рычаг | 17. Продольные стержни |
| 8. Регулировка скорости | 18. Винт фиксации стержней |
| 9. Пылеотводный патрубок | 19. Центр |
| 10. Кнопка выключателя | 20. Цанга |
| | 21. Роликовый копир |

5. ТЕХНИЧЕСКИЕ ХАРАКТЕРИСТИКИ

Фрезерная машина предназначена для фрезерования изделий из древесины, древесно-стружечных плит и пластмасс.

Фрезерная машина предназначена для эксплуатации при температуре окружающей среды от -10°C до $+40^{\circ}\text{C}$, относительной влажности воздуха не более 80% и отсутствии прямого воздействия атмосферных осадков и чрезмерной запылённости воздуха.

Серия ФМ/модель	ФМ-1300	ФМ-1900
Напряжение сети	220-230В~50 Гц	220-230В~50 Гц
Номинальная мощность	1300 Вт	1900 Вт
Частота вращения	16000-30000 об/мин	8000-23000 об/мин
Размер цанги	6, 8 мм	6, 8, 12 мм
Рабочий ход фрезы	50 мм	50 мм
Вес нетто	3,7 кг	5,7 кг

Таблица 1 Технические характеристики

6. ПОДГОТОВКА УСТРОЙСТВА К РАБОТЕ И ПОРЯДОК РАБОТЫ

6.1 Принцип работы

Фрезерная машина состоит из основания и электропривода, которым служит коллекторный электродвигатель переменного тока, размещенный в пластмассовом корпусе. Корпус соединен с основанием направляющими колонками, жестко закрепленными в основании. Соединение колонок с корпусом подвижное, обеспечивающие подъем/опускание фрезы. Подъем привода фрезы вверх осуществляется за счет разжимного усилия пружин, установленных на колонках в корпусе привода. Привод фиксируется в необходимом вертикальном положении с помощью рычага.

Внимание!

Перед использованием фрезерной машины, проверьте состояние и крепление цанги.

6.2. Сборка

Перед началом работы с фрезерной машиной необходимо:

- осмотреть устройство и убедиться в его комплектности и отсутствии внешних повреждений;
- после транспортировки в зимних условиях, перед включением выдержать машину при комнатной температуре не менее трех часов;
- надежно закрепить обрабатываемый материал;
- опробовать устройство на холостом ходу.

1. Монтаж фрезерной головки

Внимание!

Перед выполнением любых регулировок машины убедитесь, что машина выключена и отключена от сети.

Следите за тем, чтобы размеры цанги патрона и вала фрезы соответствовали. При необходимости используйте переходные цанги.

Переверните инструмент вверх основанием. Закрепите вал, нажав на кнопку блокировки шпинделя и поверните гайку патрона (если нужно).

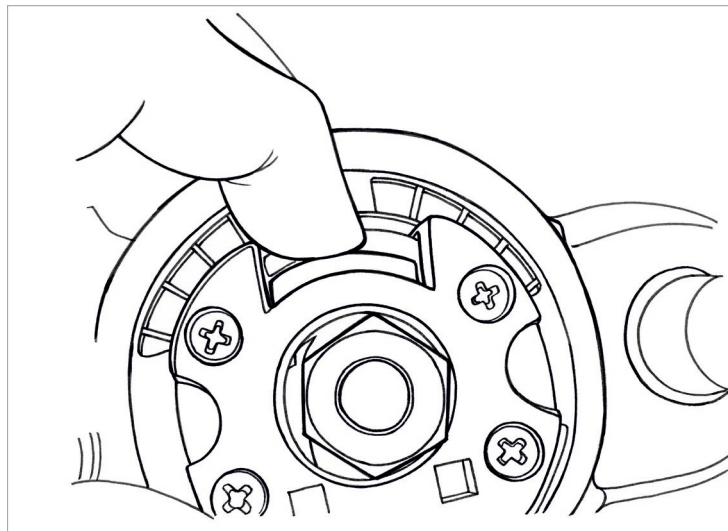


Рис.2 Блокировка шпинделя

Удерживайте кнопку блокировки шпинделя, пока Вы не закончите установку/снятие.

Установка:

- ослабляете гайку патрона ключом, установите цангу нужного диаметра, вставьте фрезу и затяните гайку патрона;

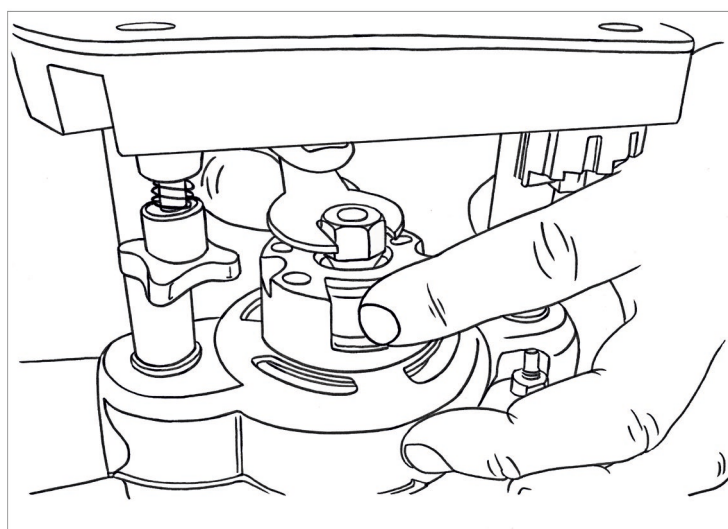


Рис.3 Гайка патрона

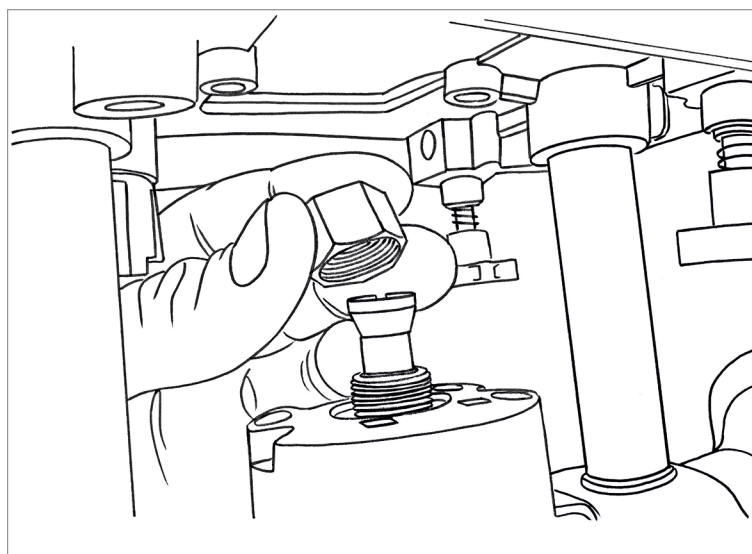


Рис.4 Крепление цанги в патроне

- затяните гайку патрона ключом.

Для снятия проделайте процедуру установки в обратной последовательности.

Внимание!

Никогда не затягивайте гайку патрона, если в нём нет фрезы, в противном случае Вы можете повредить патрон.

3. Регулировка глубины фрезерования

- убедитесь, что маленький стержень в регуляторе глубины выступает приблизительно на 3 мм (воспользуйтесь ручкой точной регулировки);

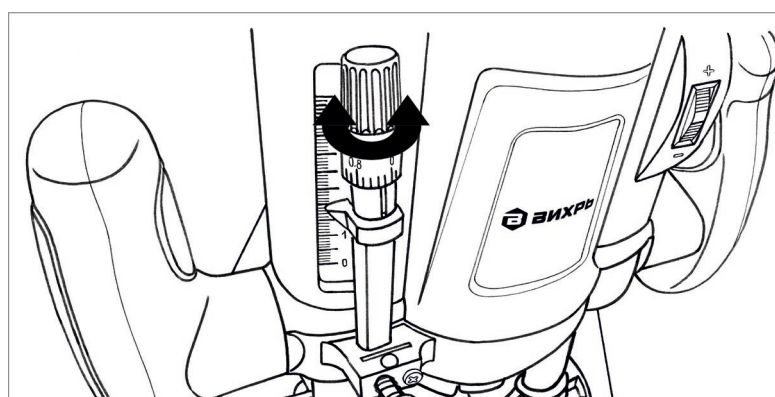


Рис.5 Точная регулировка

- поверните головку контроля глубины до защелкивания в крайнем верхнем положении непосредственно под регулятором глубины (для установки в ноль).

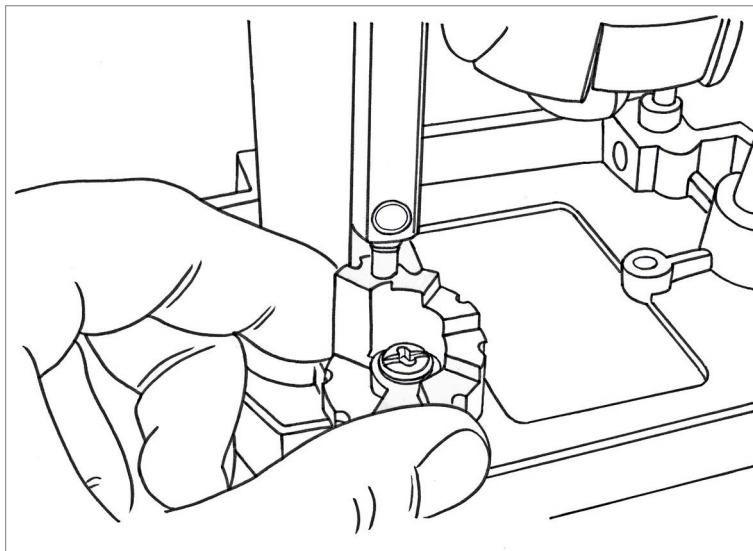


Рис.6 Контроль глубины

- отпустите фиксатор регулировки, чтобы регулятор глубины опустился на головку контроля глубины;

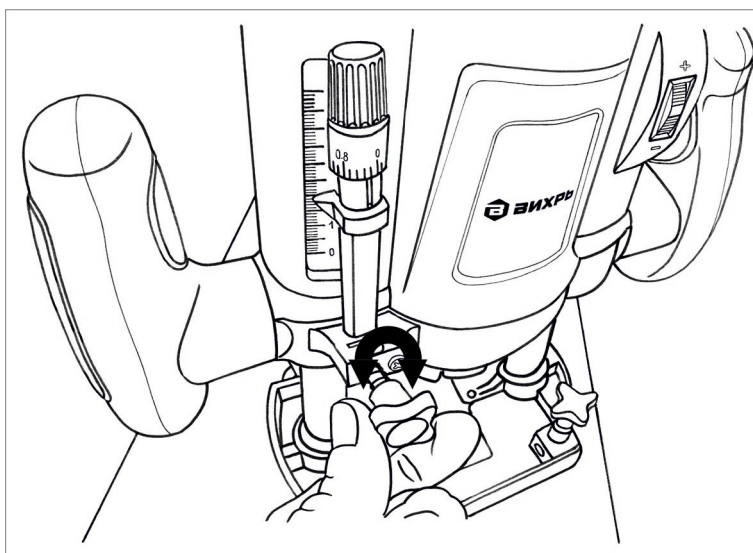


Рис.7 Фиксатор регулировки

- установите инструмент на изделие и отпустите фиксирующий рычаг;

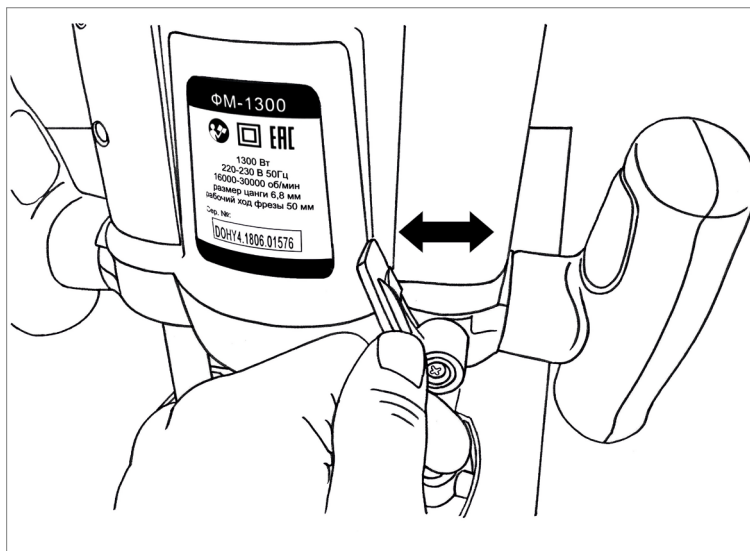


Рис.7 Фиксирующий рычаг

- протолкните инструмент вниз, пока фреза не коснется поверхности изделия;
- затяните фиксирующий рычаг ;
- глубина фрезерования теперь установлена на 0 мм (запомните величину на шкале глубины);
- поднимите регулятор глубины до нужной глубины фрезерования и затяните фиксатор регулировки;
- отпустите фиксирующий рычаг и снова проведите инструмент обратно вверх;
- с помощью ручки точной регулировки установите более точную глубину фрезерования (0–10 мм)
- с помощью головки контроля глубины глубину фрезерования можно увеличивать соответственно на 5 или 10 мм.

2. Включение и выключение

В целях Вашей безопасности на фрезере установлен фиксатор от случайного пуска. Для включения фрезера нажмите кнопку фиксатора и, не отпуская ее, нажмите клавишу выключателя, при этом надежно удерживая фрезер двумя руками.

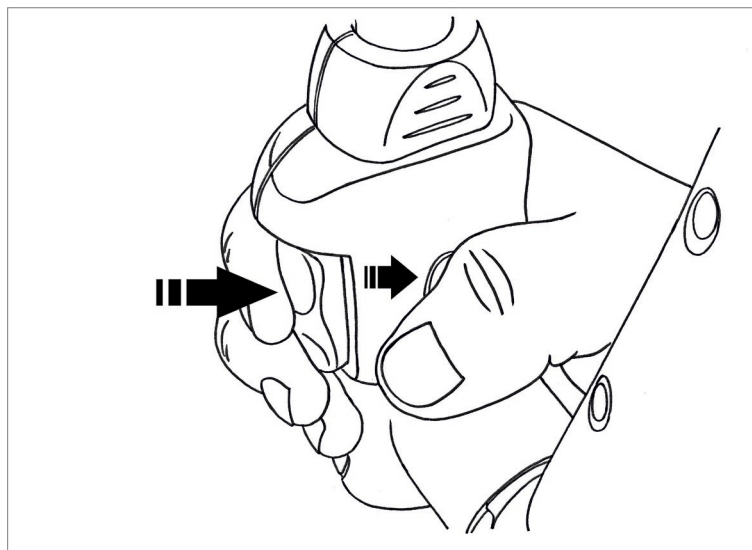


Рис.8 Включение/выключение

Для отключения фрезера отпустите клавишу выключателя.

3. Регулировка частоты вращения

Регулятор вращения находится на корпусе изделия в виде колесика и служит для установки необходимой частоты вращения. Скорость устройства может меняться в зависимости от одного из семи положений регулятора.

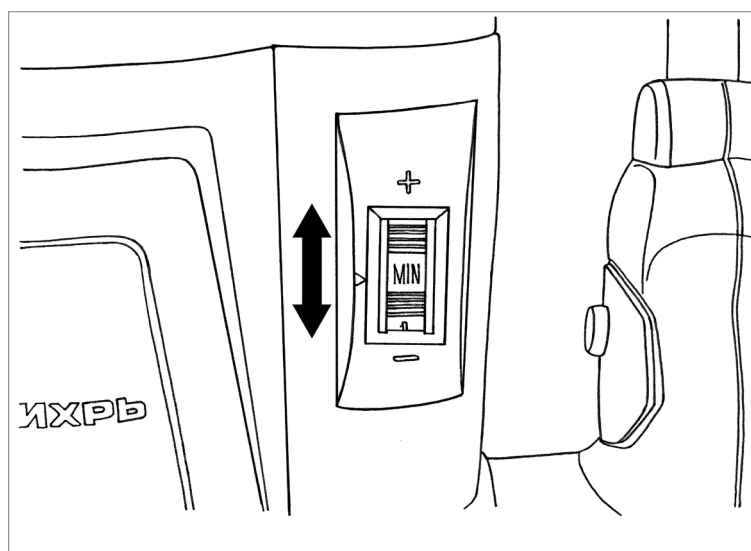


Рис.9 Регулировка частоты вращения

4. Регулировка положения бокового упора

Для регулировки положения упора необходимо ослабить два винта фиксации стержней, расположенных на опорной подошве фрезерной машины.

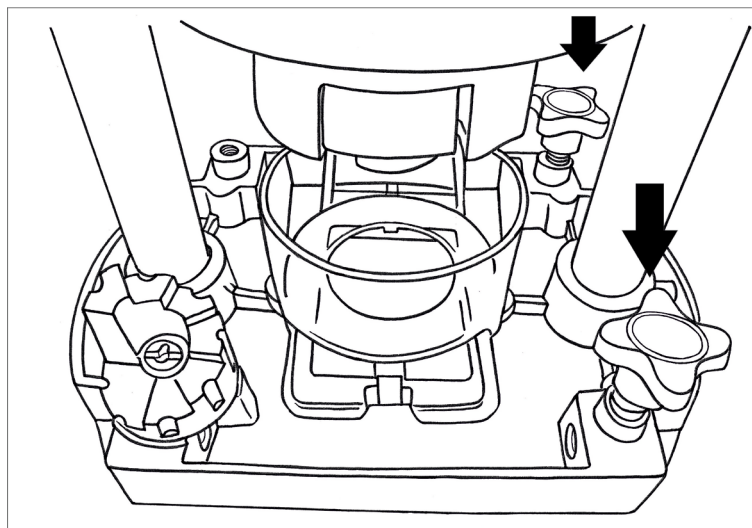


Рис.10 Винты фиксации стержней

Вставьте стержни для крепления бокового упора в отверстия.
Прикрепите боковой упор к стержням с помощью креплений.

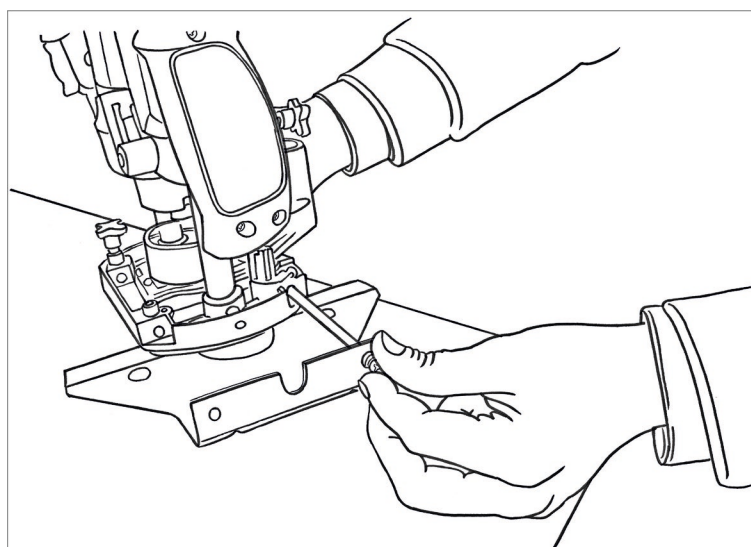


Рис.11 Крепление бокового упора

Передвиньте упор в нужное положение и затяните винты фиксации стержней

5. Крепление переходной пластины

Для установки переходной пластины переверните устройство.
Снимите защитную платформу (только для ФМ-1900).

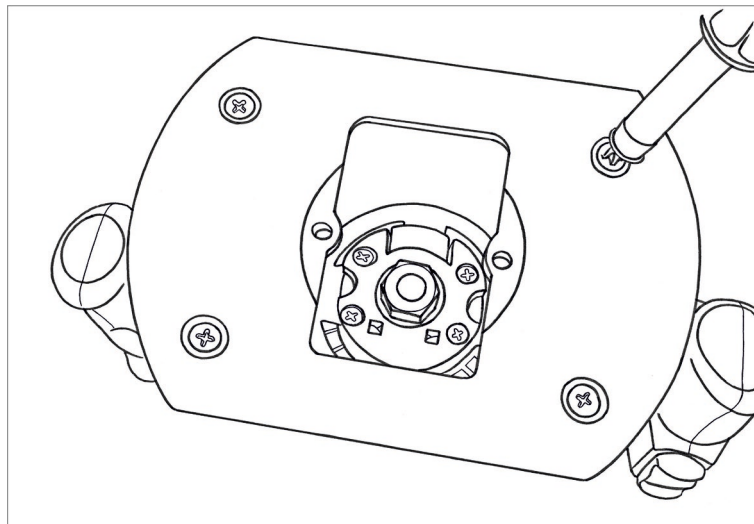


Рис.12 Снятие защитной платформы

Установите переходную пластину выпуклой частью вниз. И закрутите винтами.

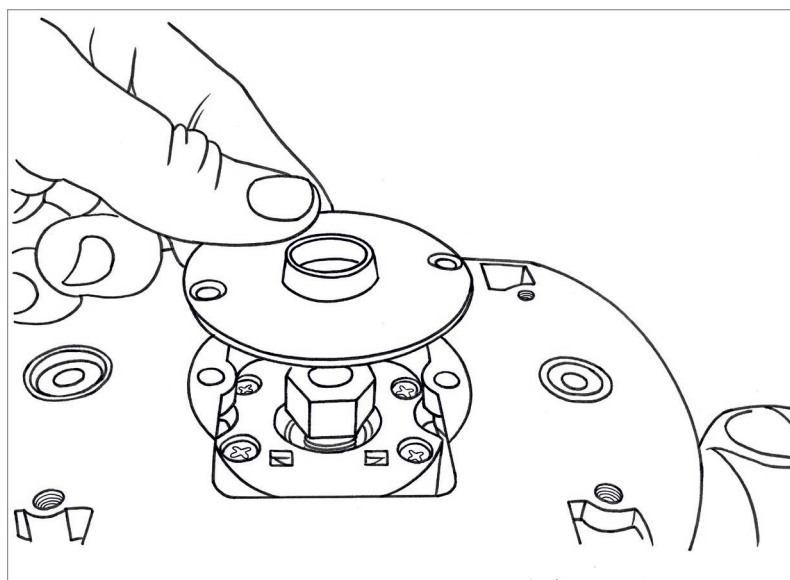


Рис.13 Установка переходной пластины

Наденьте защитную платформу обратно.

6. Крепление роликового копира (только для ФМ-1900)

Снимите резиновые защитные накладки на боковом упоре и на их место установите роликовый копир.

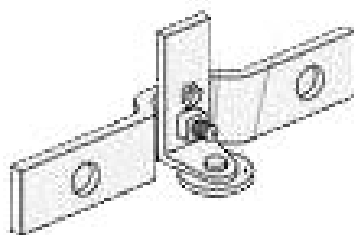


Рис.14 Роликовый копир

7. Крепление центра

Для создания кругового рисунка используйте центр. Снимите боковой упор. Установите центр на один из стержней.

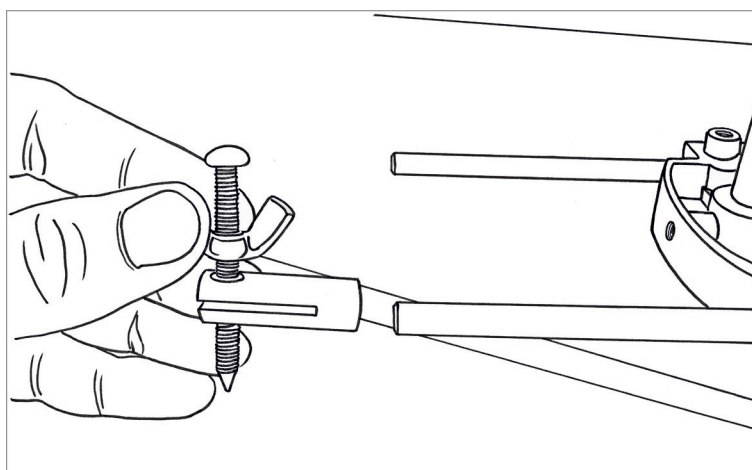


Рис.15 Крепление центра

8. Установка пылеотводного патрубка

Установите патрубок под гайкой патрона

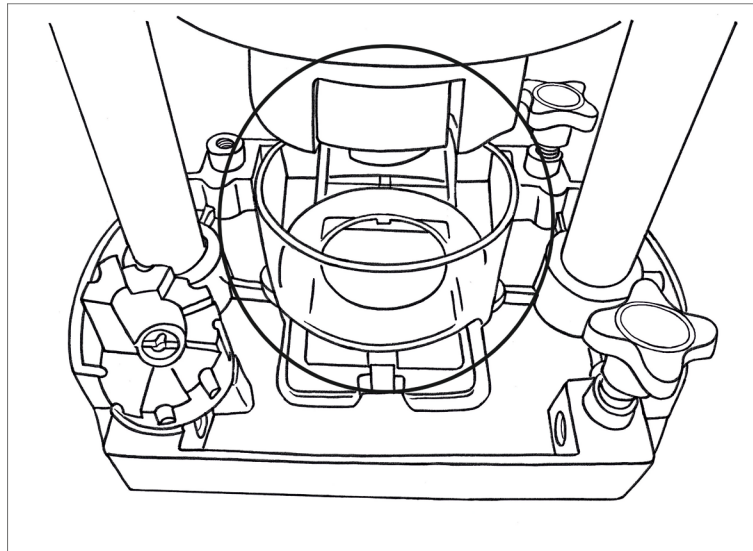


Рис.16 Установка пылеотводного патрубка

Закрепите винтами патрубок со стороны защитной платформы

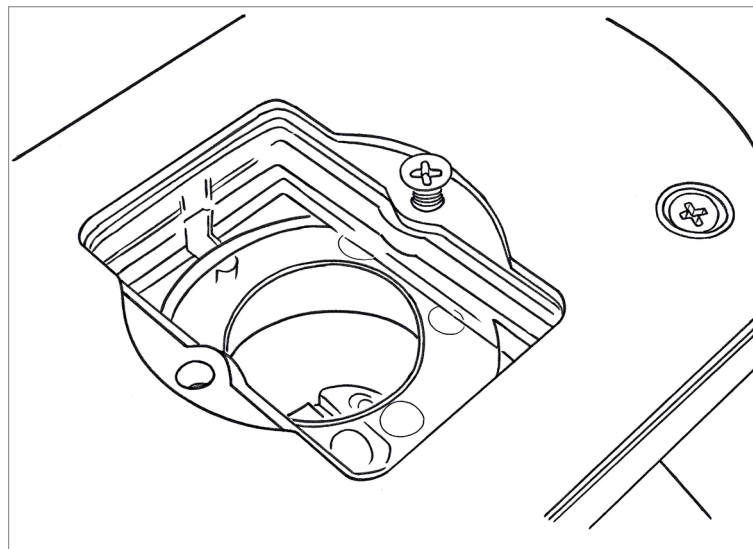


Рис.17 Крепление патрубка

7. ТЕХНИЧЕСКОЕ ОБСЛУЖИВАНИЕ

1. Регулярно проверяйте инструмент на предмет механических повреждений/поломок, на общее состояние электроинструмента, которое может влиять на его работу.

2. Ремонт электроинструмента должен осуществляться только квалифицированным персоналом уполномоченных сервисных центров.

3. Обслуживание, выполненное неквалифицированным персоналом, может стать причиной поломки инструмента и травм пользователя.

8. ВОЗМОЖНЫЕ НЕИСПРАВНОСТИ И СПОСОБЫ ИХ УСТРАНЕНИЯ

Неисправности	Возможные причины	Методы устранения
1. Фрезерная машина не запускается	<ul style="list-style-type: none"> • Отсутствие напряжения • Сломан выключатель 	<ul style="list-style-type: none"> • Проверить напряжение в сети • Обратитесь в сервисный центр
2. Двигатель издает нехарактерный шум	<ul style="list-style-type: none"> • Двигатель неисправен 	<ul style="list-style-type: none"> • Обратитесь в сервисный центр
3. Медленное вращение шпинделя	<ul style="list-style-type: none"> • Низкое напряжение в сети • Неисправная регулировка скорости 	<ul style="list-style-type: none"> • Стабилизируйте напряжение в соответствии с требованиями из таблицы 1.

Таблица 2 Возможные неисправности и способы их устранения

9. ХРАНЕНИЕ И УТИЛИЗАЦИЯ

9.1 Хранение

- Храните инструмент при температуре окружающей среды от +1°C до +40°C и относительной влажности воздуха не более 80%.
- На время хранения рекомендуется снять рабочую оснастку.

9.2 Утилизация

Инструмент, отслуживший свой срок и не подлежащий восстановлению, должен утилизироваться согласно нормам, действующим в стране эксплуатации.

В других обстоятельствах:

- не выбрасывайте инструмент вместе с бытовым мусором;
- рекомендуется обращаться в специализированные пункты вторичной переработки сырья.

10. ГАРАНТИЙНЫЕ ОБЯЗАТЕЛЬСТВА

Пожалуйста, ознакомьтесь с настоящим гарантийными обязательствами при покупке изделия и проследите за тем, чтобы гарантийный талон был заполнен надлежащим образом торговой организацией.

Производитель гарантирует работоспособность изделия в течении всего гарантийного срока. Гарантия распространяется на недостатки изделия, вызванные дефектом производства или материалов.

Гарантия действует лишь в случаях, когда эксплуатация и техническое обслуживание осуществлялись в соответствии с указаниями паспорта. Претензии по качеству изделия принимаются только при условии, что недостатки обнаружены и претензии заявлены в течение установленного гарантийного срока со дня продажи.

Гарантийный ремонт производится при наличии и полном совпадении серийных номеров на устройстве и в паспорте

Гарантийный ремонт не производится в следующих случаях:

- при отсутствии гарантийного талона;
- гарантийный талон не оформлен соответствующим образом – не принадлежит представленному изделию, в талоне нет даты продажи или подписи продавца или печати торговой организации;
- по истечении срока гарантии;
- при самостоятельном вскрытии (попытке вскрытия) или ремонте изделия вне гарантийной мастерской (нарушены пломбы, сорваны шлицы винтов, корпус редуктора установлен неверно и т.п.);
- если деталь, которая подлежит замене, относится к расходным материалам (щётки, ремни, смазки).

Гарантийные обязательства производителя не распространяются на изделие:

- с повреждениями или неисправностями, возникшими в результате использования с нарушениями требований эксплуатации паспорта изделия, использования не по назначению, а также естественного износа узлов и деталей, вызванного интенсивной эксплуатацией машины;
- при сильном загрязнении инструмента, как внешнем, так и внутреннем, ржавчине (выявляются при диагностике в сервисном центре);
- при перегрузке или заклинивании (одновременный выход из строя ротора и статора или обеих обмоток статора; выявляется при диагностике в сервисном центре);
- при механическом повреждении корпуса, сетевого шнура или вилки;
- с неисправностями, возникшими полностью или частично, прямо или косвенно вследствие установки или замены деталей, либо установки дополнительных деталей или изменения конструкции изделия;

Изготовитель не дает гарантию на оснастку и другие принадлежности (патроны сверлильные, гайки, цанги, пилки, буры, крепления режущего инструмента, аккумуляторные батареи, зарядное устройство, шлифовальные подошвы, ножки и т.д.).

Ответственность по настоящей гарантии ограничивается указанными в настоящем документе обязательствами, если иное не определено законом.

ДОРОГОЙ ПОКУПАТЕЛЬ!

Т.М. «ВИХРЬ» выражает Вам огромную признательность за Ваш выбор. Мы делаем все возможное, чтобы наше оборудование удовлетворяло Вашим потребностям, а качество соответствовало лучшим мировым стандартам.

Данная продукция имеет бытовое назначение.

Производитель устанавливает официальный срок службы на фрезер 5 лет, при условии соблюдения правил эксплуатации.

Гарантийный срок эксплуатации фрезер «ВИХРЬ» – 1 год. Моментом начала эксплуатации считается дата, указанная организацией-продавцом в гарантийном талоне.

11. ГАРАНТИЙНЫЙ ТАЛОН

Фрезерная машина _____

зав № _____

модель _____

Дата продажи _____

Наименование и адрес торговой организации _____

М.П.

С правилами эксплуатации и условиями гарантии ознакомлен. Продукция получена в полной комплектации. Претензий к внешнему виду не имею.

ФИО и подпись покупателя

ГАРАНТИЙНЫЙ ТАЛОН
Описание дефекта, № прибора

М.П.

ГАРАНТИЙНЫЙ ТАЛОН
Описание дефекта, № прибора

М.П.

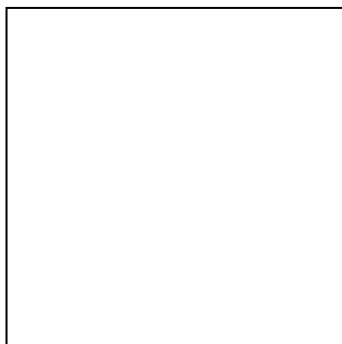
ГАРАНТИЙНЫЙ ТАЛОН
Описание дефекта, № прибора

М.П.

12. СЕРВИСНЫЕ ЦЕНТРЫ

- **Абакан**, Молодежный квартал, 12/а, тел.: 8 (3902) 26-30-10, +7 908 326-30-10
- **Армавир**, ул. Мичурина, д. 6, тел.: +7 962 855-40-18, 8 (861) 376-38-46.
- **Архангельск**, Окружное шоссе, д.6, тел.: 8 (8182) 42-05-10, 8 (952) 301-25-26.
- **Астрахань**, ул. Рыбинская, д.11, тел.: 8 (8512) 99-47-76.
- **Барнаул**, пр. Базовый, д.7, тел: 8 (3852) 57-09-55, 50-53-48.
- **Белгород**, ул. Константина Заслонова, д. 92, тел: 8 (4722) 402-913.
- **Благовещенск**, ул. Раздольная 27, тел.: 8 (4162) 31-98-68; +7 914-601-07-00
- **Братск**, Пром.зона БЛПК, п 27030101, офис 26, тел: +7 914 939-23-72.
- **Брянск**, ул. 2-ая Почепская, д. 34А, тел: 8 (4832) 59-06-44, 8 (4832) 58-01-73 (сервис).
- **Великий Новгород**, ул. 3-я Сенная, д.2А, тел: 8 (8162) 940-035.
- **Владивосток**, ул. Снеговая, д.119, тел: +7 904 624-03-29, 8 (4232) 49-26-72.
- **Владимир**, ул. Гастелло, д.8 А, тел: +7 (4922) 49-43-32
- **Волгоград**, пр-т Волжский, 4к., тел.: 8 (8442) 78-01-68 (доб.2 - сервис).
- **Вологда**, ул. Гончарная 4А; т.+7 981 507-24-12, 8 (8172) 26-48-63.
- **Воронеж**, ул. Электросигнальная, д.17, тел: 8 (473) 261-10-34.
- **Дзержинск**, ул.Красноармейская, д.15 б, тел: 8 (8313) 35-11-09.
- **Екатеринбург**, ул. Бисертская, 145, офис 6, тел.: 8 (343) 384-57-25; +7 965-509-78-08.
- **Иваново**, ул. Спартака, д.13., тел 8 (4932) 77-41-11.
- **Иркутск**, ул.Тракторная, д.28А/1, СКЦ Байкалит, складское помещение №5, тел: +7 908 660-41-57 (сервис), 8 (3952) 70-71-62.
- **Йошкар-Ола**, ул. Мира, д.113 тел.: 8(8362) 49-72-32.
- **Казань**, ул. Поперечно-Авангардная, д.15, тел: 8 (843) 206-03-65.
- **Калининград**, ул. Ялтинская, д. 129, тел: 8 (4012) 76-36-09.
- **Калуга**, пер. Сельский, д.2А, тел: 8 (4842) 92-23-76.
- **Кемерово**, ул. Радищева, д.2/3, тел: 8 (3842) 65-02-69.
- **Киров**, ул. Потребкооперации, д.17, тел: 8 (8332) 21-42-71, 21-71-41.
- **Комсомольск-на-Амуре**, ул. Кирова д.54 корп.2, тел: 8-924-116-10-47.
- **Кострома**, ул. Костромская, д. 101, тел: 8 (4942) 46-73-76.
- **Краснодар**, ул. Грибоедова, д.4, литер "Ю", тел: 8 (861) 203-46-92.
- **Красноярск**, ул. Северное шоссе, 7а, тел: 8 (391) 293-56-69, 8 (391) 204-62-88.
- **Курган**, ул. Омская, д.171Б, тел: 8 (3522) 630-925, 630-924.
- **Курск**, ул. 50 лет Октября, д.124В, тел.: 8 (4712) 36-04-46; 8 (4712) 77-13-69.
- **Липецк**, ул. Боевой проезд, д.5, тел: 8(4742) 52-26-97.
- **Магнитогорск**, ул. Рабочая, д.109, стр. 2, тел.: 8 (3519) 55-03-87; 8-919-342-82-12.
- **Москва**, ул. Нагатинская, д.16 Б, тел: +7 (499) 584-44-90.
- **Москва**, Ильменский проезд, д. 9А, стр. 1, тел.: 8 (495) 968-85-70.
- **Московская область**, Балашиха, Западная коммунальная зона, шоссе Энтузиастов, вл 4, тел.: 8-495-108-64-86 доб. 2, +7 906 066-03-46.
- **Москва**, ул. Никопольская, д.6, стр.2, тел.: 8 (495) 646-41-41, +7 926 111-27-31.
- **Мурманск**, ул. Домостроительная, д. 21/2, тел.: 8 (8152) 65-61-90.
- **Набережные Челны**, Мензелинский тракт, д.52а, офис 405, тел.: 8 (8552) 20-57-43.
- **Нижний Новгород**, ул. Вятская, д.41, тел: 8 (831) 429-05-65 доб.2.
- **Нижний Тагил**, ул. Индустриальная, д.35, стр.1, тел.: 8 (3435) 96-37-60.
- **Новокузнецк**, ул. Щорса, д.15, тел: 8 (3843) 20-49-31.
- **Новороссийск**, ул. Осоавиахима, дом 212, тел: 8 (8617) 309-454
- **Новосибирск**, Мочищенское шоссе, 1/4 кор.8, каб № 6 (офис), кор.5, 2 этаж (сервис); тел.: 8 (383) 373-27-96.
- **Омск**, ул. 20 лет РККА, д.300/3, тел: 8 (3812) 38-18-62, 21-46-38.
- **Оренбург**, пл. 1 Мая, д. 1А, тел: 8 (3532) 48-64-90.
- **Орёл**, пер. Силикатный, д.1, тел: 8 (4862) 44-58-19.

- **Орск**, ул. Союзная, д.3, тел: 8 (3532) 37-62-89.
- **Пенза**, ул. Измайлова, д.17а, тел: 8 (8412) 22-46-79.
- **Пермь**, ул. Сергея Данщина, д. ба, тел.: 8 (342) 205-85-29.
- **Петрозаводск**, район Северная Промзона, ул. Заводская, д. 10 А, тел.: 8 (812) 309-87-08.
- **Псков**, ул. Леона Поземского, д.110, тел.: 8 (8112) 700-181, 8(8112) 296-264.
- **Пятигорск**, ул. Ермолова 46 Б, тел: +7 968 279-279-1, 8 (8652) 20-58-50.
- **Ростов-на-Дону**, ул. Вавилова, д.62Г, склад №11, тел: +7 938 100-20-83; 8 (863) 308-17-79.
- **Рязань**, ул. Зубковой, д. 8а (завод Точинвест), 3 этаж, офис 6, тел.: 8 (4912) 46-65-58.
- **Самара**, Советский р-н, ул. Заводское шоссе, д.15А, лит. А, тел.: 8 (846) 206-05-52.
- **Санкт-Петербург**, ул.Минеральная, д. 31, лит В, тел: 8 (812) 309-92-75.
- **Санкт-Петербург**, ул. Автобусная, д. 6В, тел: 8 (812) 309-73-78.
- **Саранск**, ул. Пролетарская, д.130А, база Комбината "Сура", тел.: 8 (8342) 22-36-37
- **Саратов**, ул. Пензенская, д. 2, тел: 8 (8452) 49-11-79.
- **Смоленск**, Краснинское шоссе, дом 376, строение 2, тел: 8 (4812) 29-46-99
- **Сочи**, ул. Гастелло, д.23А, тел: 8 (862) 226-57-45.
- **Ставрополь**, ул. Коломийцева, д. 46, тел.: +7(8652) 20-65-62
- **Стерлитамак**, ул. Западная, д.18, литер А тел.: 8 (3472) 294-410.
- **Сургут**, ул. Базовая, д. 5, тел.: 8 (3462) 758-231, доб.1-офис, доб.2-сервис.
- **Тамбов**, проезд Монтажников, д.2Г, тел: 8 (4752) 50-37-96, +7 964 130-85-73.
- **Тверь**, пр-г. 50 лет Октября, д.156, тел: 8 (4822) 35-17-40.
- **Томск**, ул. Добролюбова, д.10, стр.3 тел: +7 952 801-05-17.
- **Тольятти**, ул. Коммунальная, д.23, стр.2 тел: 8 (8482) 651-205; +7 964 973-04-29.
- **Тула**, Ханинский проезд, д. 25, тел: (4872) 38-53-44, 74-02-53.
- **Тюмень**, ул. Судостроителей, д.16, тел: 8 (3452) 66-28-91.
- **Удмуртская Республика**, Завьяловский р-н, д. Пирогово, ул. Торговая, д.12, тел: 8 (3412) 57-60-21 / 26-03-15.
- **Улан-Удэ**, ул.502км. д.160 оф 14. Тел. 8(3012) 20-42-87.
- **Ульяновск**, ул. Урицкого, д.25/1, склад №2, тел: 8 (8422) 27-06-30, 27-06-31.
- **Уфа**, ул. Кузнецовский затон, д.20, тел: 8 (347) 214-53-59.
- **Хабаровск**, ул. Индустриальная, д. 8а, тел: 8 (4212) 93-44-68.
- **Чебоксары**, Базовый проезд, д.15, тел: 8 (8352) 35-53-83, 21-41-75.
- **Челябинск**, ул. Морская, д.6, тел: 8 (351) 222-43-15, 222-43-16.
- **Череповец**, ул. Архангельская, д. 47, склад №10, тел: 8-911-517-87-92, 8 (8202) 49-05-34.
- **Чита**, Ул. Трактовая, д. 54А, тел: 8 (3022) 28-44-79.
- **Шахты**, Ростовская область, пер. Сквозной, д. 8ба, тел.:8 (8633) 03-56-10.
- **Южно-Сахалинск**, пр-т Мира, 2 "Б"/5 корп. 8, 8 (4242) 49-07-85.
- **Ярославль**, Тутаевское шоссе, д. 4, офис 1, 8 (4852) 66-32-20.
- **Казахстан, г. Алматы**, Илийский тракт, 29, тел: (727) 225 47 45, 225 47 46.
- **Казахстан, г. Нур-Султан (Астана)**, ул. Циолковского 4, склад 8а, тел +7 (771) 754 02 45.
- **Казахстан, г. Караганда**, ул. Молокова 102, тел: +7 (707) 469 80 56.
- **Казахстан, г.Тараз**, ул. Санырак батыра, 47м, тел.: +7 (7262) 97-00-12.
- **Казахстан, г. Усть-Каменогорск**, ул. Абая, 156/1 корп.6, тел: +7-723-240-32-19.
- **Казахстан, г. Шымкент**, ул. Толе би 26, корп.1, офис 206 тел: 8-776-808-50-05/ 8 771 349 04 94.
- **Армения, г. Ереван**, Arsahkunyanc 210/1, тел.: +374 91 751 717.
- **Белоруссия, г. Минск**, пр-т Партизанский, д.2, тел.: +375 (29) 397-02-87.
- **Киргизия, г. Бишкек**, Дэн Сяопина, д.18, тел.: +996 708 323 353.



**Изготовитель (импортер):
«ХЮТТЕР Техник ГмбХ»
Потсдамерштрассе 92,
10785, Берлин, Германия**

Сделано в КНР

Ред. 6.2