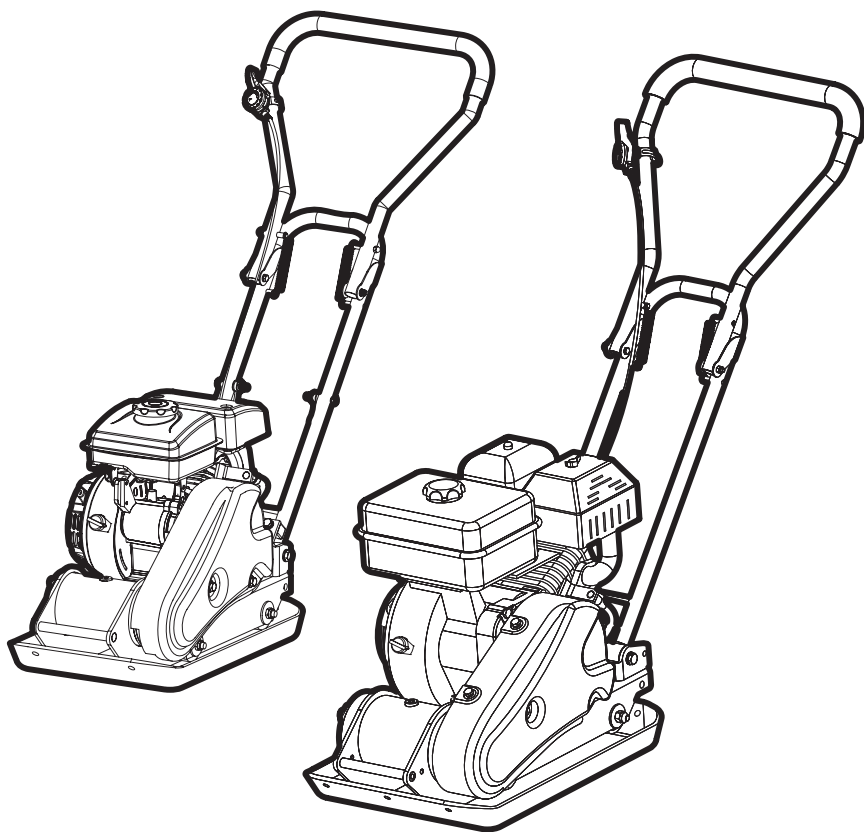


СНАМРІОН®

**РУКОВОДСТВО ПО ЭКСПЛУАТАЦИИ
ВИБРОПЛИТА
С БЕНЗИНОВЫМ ДВИГАТЕЛЕМ
PC5332F/ PC6337F**



СОДЕРЖАНИЕ

1. ТЕХНИЧЕСКИЕ ХАРАКТЕРИСТИКИ.....	3
2. ВВЕДЕНИЕ.....	4
3. ЗНАКИ БЕЗОПАСНОСТИ, УПРАВЛЕНИЯ И ИНФОРМАЦИИ.....	5
4. ИСПОЛЬЗОВАНИЕ ПО НАЗНАЧЕНИЮ.....	6
5. ОБЩИЕ ПРАВИЛА БЕЗОПАСНОСТИ.....	7
6. ТРЕБОВАНИЯ ТЕХНИКИ БЕЗОПАСНОСТИ ВО ВРЕМЯ ЭКСПЛУАТАЦИИ.....	9
7. ОСНОВНЫЕ УЗЛЫ И ОРГАНЫ УПРАВЛЕНИЯ.....	11
8. СБОРКА.....	12
КОМПЛЕКТНОСТЬ.....	12
УСТАНОВКА ДОПОЛНИТЕЛЬНОГО ОБОРУДОВАНИЯ.....	13
9. ПОДГОТОВКА К РАБОТЕ И ЭКСПЛУАТАЦИЯ.....	15
ПОДГОТОВКА К РАБОТЕ.....	15
МОТОРНОЕ МАСЛО.....	15
ЗАПРАВКА ДВИГАТЕЛЯ НОВОГО УСТРОЙСТВА МАСЛОМ.....	16
ПРОВЕРКА ВОЗДУШНОГО ФИЛЬТРА.....	17
ТОПЛИВО.....	17
ЗАПУСК ДВИГАТЕЛЯ.....	18
ОСТАНОВКА ДВИГАТЕЛЯ.....	19
ОБКАТКА ДВИГАТЕЛЯ.....	19
ПОДГОТОВКА И ЗАПУСК ДВИГАТЕЛЯ В ЗИМНЕЕ ВРЕМЯ.....	20
ПРАВИЛА РАБОТЫ ВИБРОПЛИТОЙ.....	20
10. ТЕХНИЧЕСКОЕ ОБСЛУЖИВАНИЕ.....	22
ВИДЫ РАБОТ И ПЕРИОДИЧНОСТЬ ТЕХНИЧЕСКОГО ОБСЛУЖИВАНИЯ.....	22
ЗАМЕНА МОТОРНОГО МАСЛА.....	22
ОБСЛУЖИВАНИЕ ВОЗДУШНОГО ФИЛЬТРА.....	24
ОБСЛУЖИВАНИЕ ФИЛЬТРОВ ТОПЛИВНОГО БАКА.....	26
ОБСЛУЖИВАНИЕ ФИЛЬТРА-ОТСТОЙНИКА КАРБЮРАТОРА.....	27
ОБСЛУЖИВАНИЕ СВЕЧИ ЗАЖИГАНИЯ.....	28
РЕГУЛИРОВКА ЗАЗОРОВ КЛАПАНОВ.....	29
ОБСЛУЖИВАНИЕ РЕМНЕЙ ПРИВОДА ВИБРАТОРА.....	29
ЗАМЕНА РЕМНЕЙ ПРИВОДА ВИБРАТОРА.....	31
ОБСЛУЖИВАНИЕ МУФТЫ СЦЕПЛЕНИЯ.....	31
ОБСЛУЖИВАНИЕ ВИБРАТОРА.....	31
11. ХРАНЕНИЕ, ТРАНСПОРТИРОВАНИЕ, РЕАЛИЗАЦИЯ И УТИЛИЗАЦИЯ.....	33
12. ПОИСК И УСТРАНЕНИЕ НЕИСПРАВНОСТЕЙ.....	36
НЕИСПРАВНОСТИ ДВИГАТЕЛЯ.....	36
НЕИСПРАВНОСТИ ВИБРАТОРА.....	37
13. ГАРАНТИЙНЫЕ ОБЯЗАТЕЛЬСТВА.....	38

1. ТЕХНИЧЕСКИЕ ХАРАКТЕРИСТИКИ

Характеристики		Модель	
		PC5332F	PC6337F
ВИБРОПЛИТА	Центробежная сила, кН	8,2	11
	Глубина уплотнения, см	20	25
	Частота вращения вала вибратора, об/мин	5900	5900
	Тип масла в вибраторе	Моторное SAE30	
	Объем масла в вибраторе, л	0,06	0,08
	Размер рабочей плиты, мм	495 x 320	530 x 370
	Вес нетто / брутто, кг	43,7 / 46,5	52,7 / 56,1
ДВИГАТЕЛЬ	Тип двигателя	Бензиновый, 4х-тактный, одноцилиндровый, с воздушным охлаждением	
	Модель двигателя	G90HK	G160HK
	Тип топлива	АИ-92 неэтилированный	
	Рабочий объем двигателя, см ³	87	163
	Мощность двигателя при 3600 об/мин, кВт/л.с.	1,65 / 2,3	4 / 5,5
	Максимальный крутящий момент, Нм/ (об/мин)	4,5 / 3800	10,3 / 2500
	Диаметр и ход поршня, мм	54 x 38	68 x 45
	Частота вращения двигателя, об/мин	3600	
	Обороты холостого хода, (об/мин)	1500±100	
	Емкость топливного бака, л	1,6	3,6
	Удельный расход топлива, г/кВт·ч	≤450	≤395
	Объем масла в картере двигателя, л	0,35	0,6
	Способ запуска	Ручной	
	Тип масла	CHAMPION SAE30 / 10W40 / 5W30	
	Датчик уровня масла	Нет	
	Система зажигания	Электронная	
Свеча зажигания	E7RTC	F7RTC	
Гарантированный уровень шума, дБА	103	105	

Технические характеристики могут быть изменены без предварительного уведомления.

2. ВВЕДЕНИЕ

Уважаемый пользователь!

Благодарим за покупку продукции CHAMPION. В данном руководстве приведены правила эксплуатации виброплиты CHAMPION. Перед началом работ внимательно прочтите руководство. Эксплуатируйте устройство в соответствии с правилами и с учетом требований безопасности, а также руководствуясь здравым смыслом. Сохраните руководство, при необходимости Вы всегда можете обратиться к нему.

Продукция CHAMPION отличается высокой мощностью и производительностью, продуманным дизайном и эргономичной конструкцией, обеспечивающей удобство её использования. Линейка техники CHAMPION регулярно расширяется новыми устройствами, которые постоянно совершенствуются.

Производитель оставляет за собой право без предварительного уведомления вносить изменения в комплектность, конструкцию отдельных узлов и деталей, не ухудшающие качество устройства. В связи с этим происходят изменения в технических характеристиках, и содержание руководства может не полностью соответствовать приобретенному устройству. Имейте это в виду, изучая руководство по эксплуатации*.

Внешний вид продукции может отличаться от изображения на титульном листе руководства по эксплуатации.

(*) С последней версией руководства по эксплуатации можно ознакомиться на сайте www.championtool.ru

3. ЗНАКИ БЕЗОПАСНОСТИ, УПРАВЛЕНИЯ И ИНФОРМАЦИИ

Знаки безопасности, управления и информации размещены на виброплите в виде наклеек либо нанесены рельефно на корпусе.

	Запрещено работать на склонах с углом наклона более 15°		Не трогать руками
	Предупреждение! Осторожно! Внимание!		Пожароопасно! Легковоспламеняющиеся вещества
	Осторожно! Горячие поверхности		Посторонние люди, дети и животные должны находиться на безопасном расстоянии вне рабочей зоны. Запрещается находиться ближе 3 м от работающего устройства
	Прочтите руководство по эксплуатации перед началом работы		Снимайте колпачок высоковольтного провода со свечи зажигания при проведении ремонта или технического обслуживания
	При работе надевайте защитные очки, наушники, надевайте защитную каску, если есть опасность падения предметов и ушиба головы		Убедитесь в отсутствии утечки топлива. Запрещается заправка топливного бака при работающем двигателе
	Носите прочную обувь на нескользящей подошве. Запрещается работать босиком или в обуви с открытым верхом		Выхлопные газы содержат угарный газ (СО), опасный для вашего здоровья. Запрещается эксплуатация в закрытых помещениях без хорошей вентиляции
	Работайте в защитных перчатках		Не прикасайтесь к глушителю, пока он горячий

РАСШИФРОВКА СЕРИЙНОГО НОМЕРА

XXAABVCCDDDDD

XX - Код производителя
AA - Номер модели
BB - Год производства
CC - Месяц производства
DDDDD - Уникальный номер модели

Месяц и год изготовления указан на упаковке и (или) устройстве в составе серийного номера.

4. ИСПОЛЬЗОВАНИЕ ПО НАЗНАЧЕНИЮ

Виброплита (далее по тексту виброплита или устройство) предназначена для непрофессионального, любительского (личного, семейного, домашнего или иного) использования, не связанного с предпринимательской и профессиональной деятельностью.



ПРИМЕЧАНИЕ!

Непрофессиональное (любительское) использование подразумевает под собой эксплуатацию устройства не более 150 часов в год. Рекомендуемое время непрерывной работы определяется ёмкостью топливного бака.

Виброплита предназначена для уплотнения следующих материалов: песка, гравия (в том числе крупного), битумно-гравийной смеси (средней и мелкой зернистости), каменной брусчатки. Может использоваться при строительстве и ремонте дорог и тротуаров, автомобильных стоянок, площадей, спортплощадок, парковых аллей, фундаментов, инженерных сетей и других строительных работах, с соблюдением всех требований Руководства по эксплуатации.



Устройство сконструировано таким образом, что оно безопасно и надежно, если эксплуатируется в соответствии с Руководством. Прежде чем приступит к эксплуатации устройства прочтите и усвойте Руководство по эксплуатации. Если Вы этого не сделаете, результатом может явиться травма или повреждение устройства.



ВНИМАНИЕ!

Использование устройства в любых других целях, не предусмотренных настоящим руководством, является нарушением условий безопасной эксплуатации и прекращает действие гарантийных обязательств поставщика. Производитель и поставщик не несут ответственности за повреждения, возникшие вследствие

использования устройства не по назначению. Выход из строя устройства при использовании не по назначению не является гарантийным случаем.



ВНИМАНИЕ!

Запрещается вносить какие-либо изменения в конструкцию устройства. Это может стать причиной получения серьёзной травмы, а также причиной выхода из строя устройства. Производитель и поставщик не несут ответственности за любые ущерб и убытки, возникшие из-за эксплуатации устройства с самостоятельно произведёнными конструктивными изменениями.



ВНИМАНИЕ!

Запрещается производить самостоятельную регулировку карбюратора и оборотов двигателя. Выход двигателя из строя из-за самостоятельной неправильной выполненной регулировки карбюратора и оборотов двигателя не будет являться гарантийным случаем. Производитель и поставщик не несут ответственности за любые ущерб и убытки, возникшие из-за эксплуатации виброплиты с самостоятельно произведёнными регулировками карбюратора и оборотов двигателя.



ВНИМАНИЕ!

Используйте для ремонта и обслуживания расходные материалы, рекомендованные заводом-изготовителем и оригинальные запасные части. Использование не рекомендованных расходных материалов, не оригинальных запчастей лишает Вас права на гарантийное обслуживание устройства.

Назначенный срок службы 5 лет. По истечении срока службы устройство направляется в авторизованный сервисный центр для принятия решения об установлении нового срока службы или утилизации.

5. ОБЩИЕ ПРАВИЛА БЕЗОПАСНОСТИ

Внимательно прочтите данное руководство. Ознакомьтесь с устройством прежде, чем приступать к эксплуатации. Ознакомьтесь с работой органов управления. Знайте, что делать в экстренных ситуациях. Обратите особое внимание на информацию, которой предшествуют следующие заголовки:



ПРЕДУПРЕЖДЕНИЕ!

Невыполнение требования руководства может привести к смертельному исходу или получению серьезных травм.



ОСТОРОЖНО!

Невыполнение требования руководства может привести к получению травм средней тяжести.



ВНИМАНИЕ!

Невыполнение требования руководства приведет к повреждению устройства.



ПРИМЕЧАНИЕ!

Указывает на информацию, которая будет полезна при эксплуатации устройства.

1. Прежде чем начать работу в первый раз, получите инструктаж продавца или специалиста, как следует правильно обращаться с устройством, при необходимости пройдите курс обучения.
2. Несовершеннолетние лица к работе с устройством не допускаются, за исключением лиц старше 16 лет, проходящих обучение под надзором.
3. Эксплуатируйте устройство в хорошем физическом и психическом состоянии. Не пользуйтесь устройством в болезненном или утомленном состоянии, или под воздействием каких-либо веществ, медицинских препаратов, способных оказать влияние на зрение, физическое и психическое состояние.



ПРЕДУПРЕЖДЕНИЕ!

Не работайте с устройством в состоянии алкогольного или наркотического опьянения или после употребления сильно действующих лекарств.

4. Работайте только в дневное время или при хорошем искусственном освещении.
5. Устройство разрешается передавать или давать во временное пользование (напрокат) только тем лицам, которые хорошо знакомы с данной моделью и обучены обращаться с ней. При этом обязательно должно прилагаться руководство по эксплуатации.
6. Не начинайте работать, не подготовив рабочую зону и не определив беспрепятственный путь на случай эвакуации.
7. Не рекомендуется работать устройством в одиночку. Позаботьтесь о том, чтобы во время работы на расстоянии слышимости кто-то находился, на случай если Вам понадобится помощь.



ПРЕДУПРЕЖДЕНИЕ!

При неблагоприятной погоде (дождь, снег, лед, ветер, град) рекомендуется отложить проведение работ – существует повышенная опасность несчастного случая!

8. Посторонние люди, дети и животные должны находиться на безопасном расстоянии вне рабочей зоны. Запрещается находиться ближе 3 м от работающего устройства.
9. Проверяйте устройство перед работой, чтобы убедиться, что все рукоятки, крепления и предохранительные приспособления находятся на месте и в исправном состоянии.
10. Храните устройство в закрытом месте, недоступном для детей.

11. Работайте в плотно облегающей одежде. Не носите широкую одежду и украшения, так как они могут попасть в движущиеся части устройства.
12. Наденьте прочные защитные перчатки. Перчатки снижают передачу вибрации на Ваши руки. Продолжительное воздействие вибрации может вызвать онемение пальцев и другие болезни.
13. Носите прочную обувь на не скользящей подошве для большей устойчивости. Не работайте с устройством босиком или в открытой обуви.
14. Всегда используйте защитные очки при работе.
15. Во избежание повреждения органов слуха рекомендуется во время работы с устройством использовать защитные наушники.
16. Не вносите изменения в конструкцию устройства. Производитель и поставщик снимают с себя ответственность за возникшие в результате этого последствия (травмы и повреждения устройства).
17. Всегда руководствуйтесь здравым смыслом. Невозможно предусмотреть все ситуации, которые могут возникнуть перед Вами. Если Вы в какой-либо ситуации почувствовали себя неуверенно, обратитесь за советом к специалисту: дилеру, механику авторизованного сервисного центра, опытному пользователю.

ВОЗМОЖНЫЕ ОШИБОЧНЫЕ ДЕЙСТВИЯ ПЕРСОНАЛА, КОТОРЫЕ ПРИВОДЯТ К ИНЦИДЕНТУ ИЛИ АВАРИИ

Ошибочные действия персонала, которые приводят к инциденту или аварии выделены в руководстве по эксплуатации пометками **ПРЕДУПРЕЖДЕНИЕ!** **ОСТОРОЖНО!** **ВНИМАНИЕ!**

ПЕРЕЧЕНЬ КРИТИЧЕСКИХ ОТКАЗОВ

Неисправность двигателя, неисправность вибратора, обрыв ремня привода, неисправность муфты сцепления.

КРИТЕРИИ ПРЕДЕЛЬНЫХ СОСТОЯНИЙ



ПРИМЕЧАНИЕ!

Критерием предельного состояния устройства является состояние, при котором его дальнейшая эксплуатация недопустима или экономически нецелесообразна. Например, чрезмерный износ, коррозия, деформация, старение или разрушение узлов и деталей, или их совокупности при невозможности их устранения в условиях авторизованных сервисных центров оригинальными деталями, или экономическая нецелесообразность проведения ремонта.

Критерием (критериями) предельного состояния устройства является чрезмерный износ или повреждение двигателя.

ДЕЙСТВИЯ ПЕРСОНАЛА ПРИ НАСТУПЛЕНИИ КРИТИЧЕСКИХ ОТКАЗОВ ИЛИ ДОСТИЖЕНИИ ПРЕДЕЛЬНОГО СОСТОЯНИЯ

При наступлении критических отказов необходимо прекратить эксплуатацию устройства и обратиться в авторизованный сервисный центр для диагностики и ремонта. При достижении предельного состояния необходимо утилизировать устройство.

6. ТРЕБОВАНИЯ ТЕХНИКИ БЕЗОПАСНОСТИ ВО ВРЕМЯ ЭКСПЛУАТАЦИИ

ПОЖАРНАЯ БЕЗОПАСНОСТЬ

1. Топливо является легко воспламеняемым и взрывоопасным веществом. Не курите, не допускайте наличия искр и пламени в зоне хранения топлива и при заправке топливного бака. Перед заправкой и техническим обслуживанием заглушите двигатель и убедитесь в том, что он остыл.
2. Не запускайте двигатель при наличии запаха топлива.
3. Не работайте с устройством, если топливо было пролито во время заправки. Перед запуском тщательно протрите поверхности топливного бака и двигателя от случайно пролитого топлива.
4. Для очистки деталей не используйте бензин или другой воспламеняющийся растворитель.

ЭЛЕКТРИЧЕСКАЯ БЕЗОПАСНОСТЬ

Не запускайте двигатель, когда неисправность системы зажигания вызывает пробой и искрение.

ХИМИЧЕСКАЯ БЕЗОПАСНОСТЬ

1. Избегайте контакта с топливом. Возможно раздражение кожных покровов, слизистой оболочки глаз, верхних дыхательных путей, или аллергические реакции при индивидуальной непереносимости. Частый контакт с топливом может привести к острым воспалениям и хроническим экземам.
2. Никогда не вдыхайте выхлопные газы. Выхлопные газы содержат угарный газ, который не имеет цвета и запаха, и является очень ядовитым. Попадание угарного газа в органы дыхания может привести к потере сознания или к смерти.

3. Никогда не запускайте двигатель внутри помещения или в плохо проветриваемых местах.

ФИЗИЧЕСКАЯ БЕЗОПАСНОСТЬ (ТРАВМЫ)

1. Всегда твердо стойте на земле, не теряйте равновесия. Перед началом работы осмотритесь, нет ли на участке препятствий, о которые Вы можете споткнуться и упасть.
2. Держите устройство двумя руками.
3. Следите, чтобы ноги/руки не располагались вблизи рабочих органов и вращающихся частей.
4. Всегда сохраняйте безопасную дистанцию относительно других людей, которые работают вместе с Вами.
5. Соблюдайте особую осторожность, когда Вы меняете направление движения.
6. Соблюдайте особую осторожность при выполнении работ в стесненных условиях (в ограниченном пространстве).
7. Не дотрагивайтесь до горячего глушителя и ребер цилиндра, так как это может привести к серьезным ожогам.
8. Заглушите двигатель перед перемещением устройства с одного места на другое.
9. Все работы по техническому обслуживанию и ремонту проводите при заглушенном двигателе и снятом со свечи зажигания колпачке высоковольтного провода.

ТЕХНИЧЕСКАЯ БЕЗОПАСНОСТЬ (УСТРОЙСТВО)

1. Не работайте с устройством, если ребра цилиндра и глушитель загрязнены.

2. Перед запуском двигателя следите за тем, чтобы рабочие органы устройства не соприкасались с посторонними предметами.

ЭКОЛОГИЧЕСКАЯ БЕЗОПАСНОСТЬ

Помните о необходимости охраны окружающей среды и экологии. Прежде чем слить какие-либо жидкости, выясните правильный способ их утилизации. Соблюдайте правила охраны окружающей среды при утилизации моторного масла, топлива и фильтров.



ВНИМАНИЕ!

Пользователь несет персональную ответственность за возможный вред здоровью и имуществу третьих лиц в случае неправильного использования устройства или использования его не по назначению.

7. ОСНОВНЫЕ УЗЛЫ И ОРГАНЫ УПРАВЛЕНИЯ

Расположение основных узлов и органов управления представлено на Рис. 1.

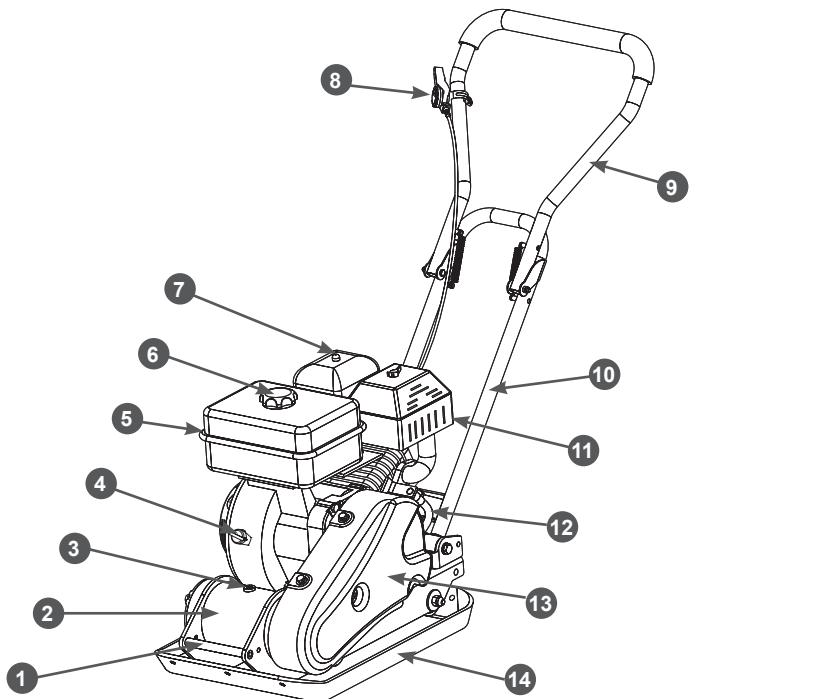


Рис. 1 Основные узлы и органы управления

- | | |
|--|---------------------------------------|
| 1. Рукоятка транспортировочная передняя | 8. Рычаг газа |
| 2. Вибратор | 9. Рукоятка рабочая верхняя часть |
| 3. Пробка отверстия для слива/ заправки масла в вибратор | 10. Рукоятка рабочая нижняя часть |
| 4. Выключатель зажигания | 11. Глушитель |
| 5. Бак топливный | 12. Шланг для слива масла с двигателя |
| 6. Крышка топливного бака | 13. Кожух защитный ремней |
| 7. Корпус воздушного фильтра | 14. Плита рабочая |

ПРИНЦИП РАБОТЫ ВИБРОПЛИТЫ

Принцип работы виброплиты заключается в следующем: крутящий момент от вращающегося коленчатого вала двигателя через муфту сцепления центробежного типа и далее через ременную передачу передается на эксцентриковый вал вибратора. Эксцентриковый вал вибратора при вращении создает вибрацию плиты вибратора, которая оказывает воздействие на уплотняемый материал.

8. СБОРКА

КОМПЛЕКТНОСТЬ

Комплектность виброплиты представлена в Таблице 1.

Таблица 1. Комплектность виброплиты

Наименование	Модель	
	PC5332F	PC6337F
Виброплита	1 шт.	1 шт.
Руководство по эксплуатации	1 шт.	1 шт.
Ключ свечной с воротком	1 шт.	1 шт.
Рукоятка рабочая в сборе	1 шт.	1 шт.
Крепеж рабочей рукоятки	1 к-т	1 к-т
Крышка воздушного фильтра с винтом крепления	1 шт.	-
Элемент фильтрующий поролоновый	1 шт.	-
Элемент фильтрующий бумажный	1 шт.	-



ВНИМАНИЕ!

Производитель оставляет за собой право без предварительного уведомления вносить изменения в комплектность.

Виброплита поступает с завода-изготовителя в практически собранном состоянии. Для окончательной сборки требуется установить и отрегулировать рабочую рукоятку и установить рычаг газа. На виброплите PC5332F дополнительно нужно установить крышку воздушного фильтра с фильтрующими элементами.

Для этого выполните следующее:

1. Разложите рабочую рукоятку, как показано на Рис. 2.

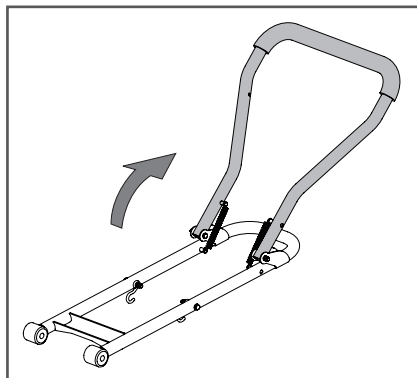


Рис. 2 Раскладка рабочей рукоятки

2. Совместите отверстия в нижней части рабочих рукояток и кронштейна рамы виброплиты. Вставьте в отверстия болты M10x70 из комплекта крепежа и зафиксируйте их гайками (Рис. 3).

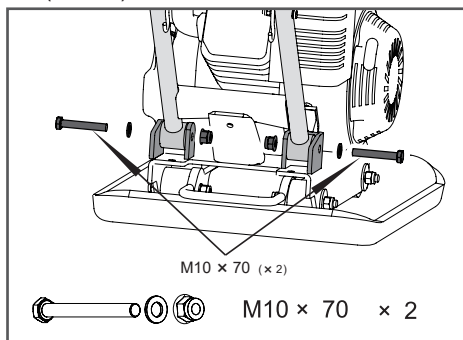


Рис. 3 Установка рабочей рукоятки

3. Установите рычаг газа на верхнюю часть рабочей рукоятки. Выкрутите из кронштейна рычага газа винт M5 крепления, вставьте его в шайбу M5 из комплекта крепежа и закрепите рычаг газа на верхней части рабочей рукоятки, как показано на Рис. 4.

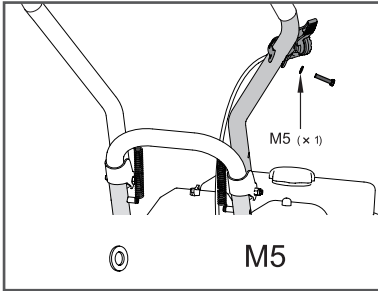


Рис. 4 Установка рычага газа



ВНИМАНИЕ!

Не пытайтесь установить рычаг газа на рабочей рукоятке как можно выше, не допускайте чрезмерного натяжения троса газа. В противном случае это приведет к неправильной работе рычага газа и преждевременному выходу его из строя.

- Отрегулируйте положение рабочей рукоятки по высоте. Положение рабочей рукоятки по высоте регулируется с помощью резинового упора 1 (Рис. 5). Для наглядности, на Рис. 5 показана виброплита без рабочей рукоятки.

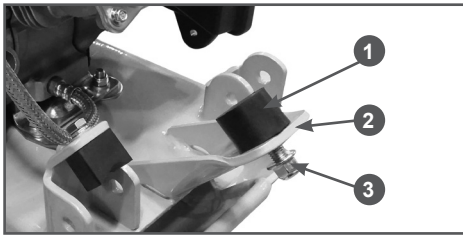


Рис. 5 Регулировка положения рабочей рукоятки

- Упор резиновый
- Кронштейн
- Контргайка

Наклоните рабочую рукоятку вверх и выкрутите резиновый упор 1 из кронштейна 2 на несколько оборотов. Отпустите рабочую рукоятку и убедитесь, что положение рабочей рукоятки соответствует требуемому. При необходимости повторите. После окончательной регулировки затяните контргайку 3 (Рис. 5).

УСТАНОВКА ДОПОЛНИТЕЛЬНОГО ОБОРУДОВАНИЯ

На виброплиту можно установить транспортировочную тележку (артикул С1707) и резиновый коврик (для РС5332F - артикул С1708, для РС6337F - артикул С1709).



ПРИМЕЧАНИЕ!

Транспортировочная тележка и коврик не входят в комплект поставки.

Резиновый коврик необходимо устанавливать на рабочую плиту перед выполнением работ по уплотнению материалов дорожного покрытия из тротуарной плитки, брусчатки, плитняка. Это предотвратит повреждение поверхности.

Для установки транспортировочной тележки выполните следующее:

- Совместите отверстия в соединительных пластинах тележки и раме виброплиты, как показано на Рис. 6, и вставьте в отверстия болты М10 из комплекта крепежа тележки и закрутите гайки.

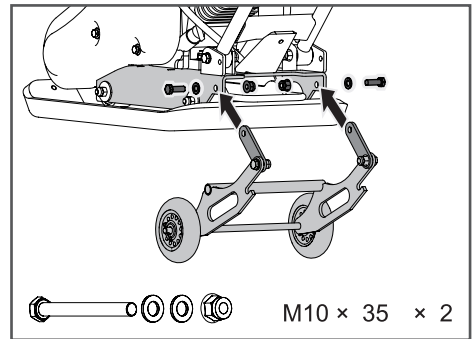


Рис. 6 Установка транспортировочной тележки



ВНИМАНИЕ!

Болты и гайки до упора не затягивайте. Для того, чтобы тележка нормально поднималась и опускалась необходимо в соединении «тележка-рама» оставить небольшой люфт.

- Установите транспортировочную тележку в нерабочее положение. Поднимите её вверх (шаг 1 на Рис. 7) и зацепите за крючки (шаг 2 на Рис. 7).

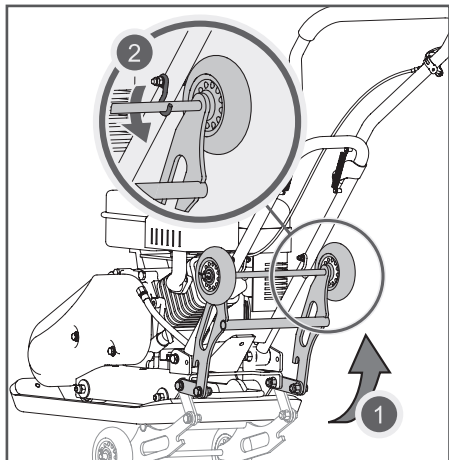


Рис. 7 Установка транспортировочной тележки в нерабочее положение

Для установки резинового коврика выполните следующее:

- Совместите отверстия в рабочей плите 1, коврик 2 и крепежной пластине 3 и закрепите коврик на рабочей плите с помощью крепежа, как показано на Рис. 8.

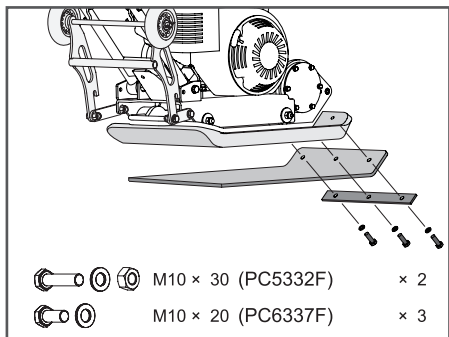


Рис. 8 Установка резинового коврика

- Плита рабочая
- Коврик резиновый
- Пластина крепления коврика
- Болты крепления с шайбами



ВНИМАНИЕ!

Не используйте резиновый коврик при уплотнении песка, гравия (в том числе крупного), битумно - гравийной смеси (средней и мелкой зернистости). Если Вам предстоит выполнение работ по уплотнению данных материалов - снимите резиновый коврик с рабочей плиты. Это существенно продлит срок его службы.

Для установки крышки воздушного фильтра с фильтрующими элементами на виброплите PC5332F выполните следующее:

- Убедитесь, что поролоновый фильтрующий элемент 3 вставлен в крышку 2 воздушного фильтра (Рис. 9).
- Установите бумажный фильтрующий элемент 4 в опору 5 воздушного фильтра, как показано на Рис. 9.
- Установите крышку 2 воздушного фильтра на опору 5 и закрепите ее винтом 1 крепления (Рис. 9).

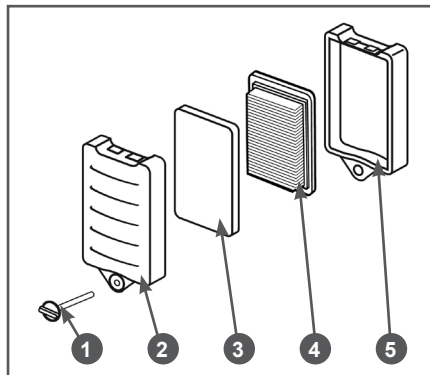


Рис. 9 Установка воздушного фильтра PC5332F

- Винт крепления крышки воздушного фильтра
- Крышка воздушного фильтра
- Поролоновый (предварительный) фильтрующий элемент
- Бумажный (основной) фильтрующий элемент
- Опора воздушного фильтра

9. ПОДГОТОВКА К РАБОТЕ И ЭКСПЛУАТАЦИЯ

К эксплуатации допускается персонал первого квалификационного уровня (не требующий специальной квалификации).

ПОДГОТОВКА К РАБОТЕ

Перед началом работы необходимо сделать следующее:

1. В обязательном порядке провести контрольный осмотр виброплиты. Наличие потёков масла и топлива, неисправность систем питания и отвода отработавших газов, повреждение основных корпусных элементов, а также наличие прочих неисправностей не допускается. Любая обнаруженная неисправность перед началом эксплуатации виброплиты должна быть устранена. Для устранения неисправности рекомендуется обратиться в авторизованный сервисный центр CHAMPION.



ВНИМАНИЕ!

Запрещается эксплуатация виброплиты при наличии неисправностей. Не устранение проблемы перед работой может стать причиной получения серьёзных травм и поломки устройства. Выход из строя виброплиты из-за невыполнения данного требования не является гарантийным случаем.

2. Проверить затяжку резьбовых соединений крепежных элементов.
3. Проверить исправность органов управления и предохранительных элементов.
4. Приготовить моторное масло и заправить двигатель новой виброплиты или проверить уровень масла и долить его при необходимости.
5. Проверить и обслужить воздушный фильтр.
6. Приготовить топливо и заправить топливный бак.
7. При необходимости, установить навесное или дополнительное оборудование, проверить его исправность.

8. Подготовить рабочую зону, при необходимости оградить ее предупреждающими табличками.

МОТОРНОЕ МАСЛО



ВНИМАНИЕ!

Устройство поставляется с завода без масла в картере двигателя. Перед запуском в работу необходимо залить необходимое количество чистого моторного масла для четырехтактных двигателей.



ВНИМАНИЕ!

Каждый раз перед запуском двигателя необходимо проверить уровень масла в картере, при необходимости долить. Моторное масло является важным фактором, влияющим на срок службы двигателя. Необходимо своевременно производить замену масла в двигателе.



ВНИМАНИЕ!

Нельзя применять масло для двухтактных двигателей. Рекомендуется применять моторное масло для четырехтактного бензинового двигателя категории SL и выше по системе классификации API. Вязкость масла по классификации SAE выбирается в зависимости от температуры окружающего воздуха, при которой будет работать двигатель. При выборе вязкости масла пользуйтесь таблицей, показанной на Рис. 10.

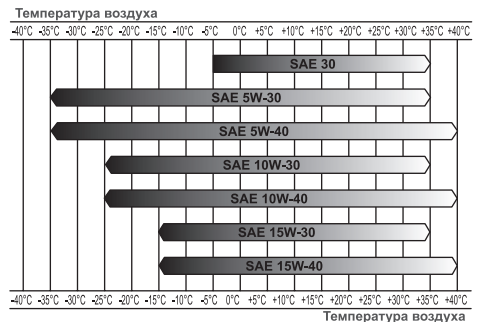


Рис. 10 Определение вязкости масла

При температуре воздуха выше +5 °С рекомендуется применять масло CHAMPION SAE30. При температуре воздуха ниже +5 °С рекомендуется применять масло CHAMPION SAE 5W30 (CHAMPION SAE 10W40). Допускается применение масла других производителей, соответствующего категории SL и выше по классификации API и соответствующего вязкости по классификации SAE в зависимости от температуры окружающего воздуха.



ВНИМАНИЕ!

Несвоевременная замена масла, работа на масле, отрабатавшем свой ресурс, работа на постоянно пониженном уровне масла, работа на масле, не соответствующем температуре окружающей среды, приведут к выходу из строя двигателя. Двигатель при этом не подлежит ремонту по гарантии.



ВНИМАНИЕ!

Датчик уровня масла (при его наличии) не гарантирует 100% защиту двигателя от запуска при отсутствии масла или недостаточном его количестве в картере и остановку двигателя во время работы с недостаточным уровнем масла в картере.



ВНИМАНИЕ!

При запуске в работу нового устройства первая замена масла в двигателе производится через 5 часов работы. Вторая замена масла через 25 часов работы двигателя. Все последующие замены масла в двигателе производятся через каждые 50 часов работы двигателя.

ЗАПРАВКА ДВИГАТЕЛЯ НОВОГО УСТРОЙСТВА МАСЛОМ

1. Установите виброплиту на ровной горизонтальной поверхности.
2. Открутите крышку-щуп маслозаливной горловины и извлеките щуп (Рис. 11).

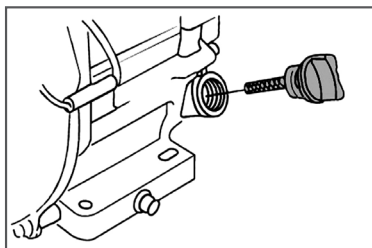


Рис. 11 Крышка-щуп маслозаливной горловины

3. Залейте необходимый объем масла рекомендованной категории и вязкости, соответствующей температуре окружающего воздуха.
4. Установите крышку-щуп в отверстие горловины, не закручивая его.
5. Аккуратно вытащите щуп и осмотрите его. Уровень масла должен соответствовать верхней отметке на щупе.



ПРИМЕЧАНИЕ!

Максимальный уровень масла в картере соответствует нижней кромке заливного отверстия (Рис. 12).

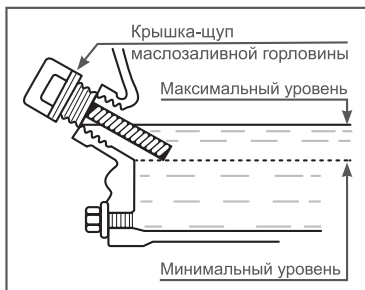


Рис. 12 Проверка уровня масла в картере

6. Плотно закрутите крышку-щуп.



ВНИМАНИЕ!

После заправки, замены или проверки уровня масла визуальным осмотром проверяйте отсутствие протечек масла из картера. Проверяйте надежность установки крышки-щупа маслозаливной горловины перед каждым запуском двигателя.



ПРИМЕЧАНИЕ!

На картере двигателя размещены две маслозаливные горловины и, соответственно, установлены две крышки-щупа. Необходимо проверять надежность установки каждой крышки-щупа.



ВНИМАНИЕ!

Не допускайте длительного контакта кожи рук с маслом. Всегда тщательно мойте руки чистой водой с мылом. Храните отработанное масло в специальной емкости. Запрещается выливать отработанное масло на землю или в канализацию.

Перед запуском двигателя необходимо проверить уровень масла в картере. Для этого:

1. Установите устройство на ровной горизонтальной поверхности.
2. Выкрутите крышку-щуп маслозаливной горловины и извлеките щуп (Рис. 11).
3. Протрите щуп насухо и вставьте в отверстие горловины, не закручивая.
4. Аккуратно извлеките щуп и осмотрите его. Уровень масла должен соответствовать верхней отметке на щупе. При недостаточном уровне масла в картере необходимо долить чистое масло до верхней отметки на щупе, что соответствует нижней кромке заливного отверстия (Рис. 12).
5. После окончательной проверки, плотно закрутите крышку-щуп.

ПРОВЕРКА ВОЗДУШНОГО ФИЛЬТРА

Каждый раз перед началом работы необходимо проверять состояние воздушного фильтра и готовность его к работе. Воздушный фильтр двигателя состоит из двух фильтрующих элементов, бумажного и поролонового. В соответствии с разделом ОБСЛУЖИВАНИЕ ВОЗДУШНОГО ФИЛЬТРА снимите крышку воздушного фильтра и проверьте чистоту и

целостность фильтрующих элементов. При необходимости, произведите обслуживание воздушного фильтра в соответствии с разделом ОБСЛУЖИВАНИЕ ВОЗДУШНОГО ФИЛЬТРА.

ТОПЛИВО

Используйте неэтилированный бензин, с октановым числом 92. Никогда не используйте старый или загрязненный бензин или смесь масла и бензина (топливную смесь для 2-тактных двигателей).

Не допускайте попадания грязи или воды в топливный бак.



ВНИМАНИЕ!

Выход из строя двигателя по причине использования некачественного или старого топлива, а также топлива с несоответствующим октановым числом не будет являться гарантийным случаем.



ВНИМАНИЕ!

Храните топливо в специально предназначенных для этой цели емкостях. Запрещается использовать для хранения канистры из пищевого пластика. Заправка топливом проводится при заглушенном двигателе и в местах с хорошим проветриванием. При работе с топливом запрещается курить и применять открытый огонь. Не допускается разлив топлива. Предотвращайте многократный или длительный контакт кожи с топливом, а также вдыхание топливных паров.



ВНИМАНИЕ!

Не заполняйте топливный бак полностью. Заливайте бензин в топливный бак до уровня примерно на 25 мм ниже верхнего края заливной горловины, чтобы оставить пространство для теплового расширения топлива.

Максимальный уровень топлива показан на Рис. 13.

Для заправки топливного бака:

1. Очистите поверхность топливного бака от загрязнений (при необходимости).



Рис. 13 Максимальный уровень топлива в топливном баке

- Открутите крышку топливного бака.
- Залейте бензин в топливный бак при помощи специальной емкости или воронки до уровня, показанного на Рис. 13.
- После заправки топливного бака убедитесь в том, что крышка топливного бака надежно закрыта должным образом.

ЗАПУСК ДВИГАТЕЛЯ



ВНИМАНИЕ!

Перед каждым запуском двигателя обязательно проверяйте уровень масла в картере.

- Проверьте уровень масла в картере двигателя и наличие топлива в топливном баке.
- Закройте воздушную заслонку карбюратора.

PC5332F: переведите рычаг управления воздушной заслонкой в крайнее правое положение (Рис. 14).

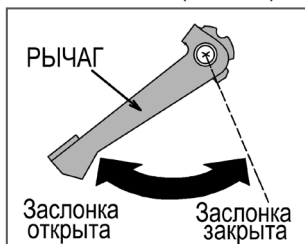


Рис. 14 Рычаг управления воздушной заслонкой PC5332F (вид сверху)

PC6337F: переведите рычаг управления воздушной заслонкой в крайнее левое положение (Рис. 15).



Рис. 15 Рычаг управления воздушной заслонкой PC6337F

- Откройте топливный кран переводом рычага вправо (только для PC6337F) (Рис. 16).



Рис. 16 Рычаг топливного крана PC6337F

- Переведите рычаг газа на 1/3 хода в сторону положения максимальных оборотов двигателя (Рис. 17).

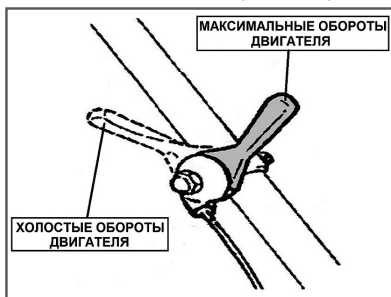


Рис. 17 Положения рычага газа

- Положение максимальных оборотов двигателя
- Положение холостых оборотов двигателя

5. Выключатель зажигания переведите в положение «ON» (Включено) (Рис. 18).

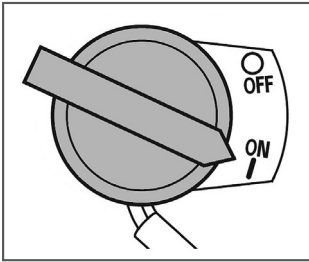


Рис. 18 Выключатель зажигания

6. Проверните коленчатый вал двигателя ручным стартером до тех пор, пока не почувствуете сопротивление, затем медленно опустите ручку стартера вниз. Снова медленно потяните за ручку стартера, пока не почувствуете, что стартер вошел в зацепление с маховиком, после чего, резко и с усилием потяните за ручку стартера и запустите двигатель. При необходимости повторите. После запуска двигателя медленно и плавно верните ручку стартера на место.



ВНИМАНИЕ!

Всегда строго выполняйте пункт «б» во избежание динамического удара на детали стартера и поломки стартера. Не отпускайте ручку стартера резко с верхнего положения, иначе шнур наматается на маховик и произойдет поломка стартера. Отпускайте ручку медленно во избежание повреждения стартера. Невыполнение этих требований руководства часто приводит к поломке стартера. Стартер при этом не подлежит ремонту по гарантии.



ОСТОРОЖНО!

Если после запуска двигателя вал вибратора начинает вращаться и виброплита начинает движение, немедленно уменьшите обороты двигателя перемещением рычага газа в сторону положения холостых оборотов двигателя.

7. По мере прогрева двигателя постепенно открывайте воздушную заслонку. Прогрев двигателя в зависимости от температуры окружающей среды занимает 1-2 минуты.
8. После прогрева двигателя установите рычаг газа в положение максимальных оборотов.



ПРИМЕЧАНИЕ!

Определить, что двигатель прогрелся можно по следующим признакам: двигатель устойчиво работает при полностью открытой воздушной заслонке и крышка клапанов двигателя теплая.

ОСТАНОВКА ДВИГАТЕЛЯ

При возникновении аварийной ситуации, для экстренной остановки двигателя виброплиты переведите выключатель зажигания двигателя в положение «OFF» (ВЫКЛЮЧЕНО) (Рис. 18).

Для остановки двигателя в нормальном рабочем режиме необходимо выполнить следующие действия:

1. Прекратите работу.
2. Рычагом газа переведите двигатель в режим холостого хода.
3. Дайте двигателю поработать примерно 1 минуту.



ВНИМАНИЕ!

Не глушите двигатель сразу, так как это может привести к резкому повышению температуры внутри двигателя и, как следствие, к выходу двигателя из строя.

4. Переведите выключатель зажигания в положение «OFF» (ВЫКЛЮЧЕНО) (Рис. 18).
5. Закройте топливный кран (только для PC6337F).

ОБКАТКА ДВИГАТЕЛЯ

Первые 5 часов работы двигателя являются временем, в течение которого происходит приработка деталей друг к другу. Поэтому на этот период соблюдайте следующие требования.



ВНИМАНИЕ!

При эксплуатации нового двигателя первая замена масла производится через 5 часов работы двигателя.

1. Не перегружайте двигатель длительной непрерывной работой на максимальных оборотах коленчатого вала, особенно при высоких температурах, или запыленности.
2. Не обкатывайте двигатель на средних оборотах, оборотах холостого хода и без нагрузки.
3. После обкатки обязательно замените масло в двигателе. Масло лучше всего сливать пока двигатель еще не остыл после работы, в этом случае масло сольется более полно и быстро. Проверяйте уровень масла и, при необходимости, доливайте масло в соответствии с предписаниями в разделах ПОДГОТОВКА К РАБОТЕ И ЭКСПЛУАТАЦИЯ, ЗАМЕНА МОТОРНОГО МАСЛА.

ПОДГОТОВКА И ЗАПУСК ДВИГАТЕЛЯ В ЗИМНЕЕ ВРЕМЯ

Эксплуатация двигателя при отрицательных температурах связана с тяжелым запуском, повышенным износом деталей и, как следствие, риском выхода двигателя из строя.

Для предотвращения этого и во избежание затрат на ремонт рекомендуется провести ряд следующих подготовительных мероприятий:

1. Выработайте полностью старое топливо, остатки слейте через сливное отверстие в нижней части поплавковой камеры карбюратора.
2. Произведите очистку фильтра-отстойника.
3. Проверьте свечу зажигания. Если имеются повреждения, либо на керамическом корпусе наружной части есть коричневый налет необходимо заменить свечу новой.
4. Проверьте воздушный фильтр, при

необходимости замените его.

5. Проверьте масло, при необходимости замените его маслом, соответствующим сезону.
6. В топливный бак залейте свежий высококачественный бензин.

Устойчивый (успешный) запуск двигателя гарантирован при температуре окружающей среды выше -5°C при отсутствии неисправностей.

При температуре ниже -5°C запуск двигателя возможен при следующих дополнительных условиях:

1. Виброплита перед запуском хранилась в теплом помещении при температуре не ниже $+5^{\circ}\text{C}$.
2. Запуск двигателя производит физически крепкий и здоровый человек.

При возникновении трудностей при запуске:

- Попробуйте подогреть картер/цилиндр двигателя (не использовать открытый огонь).
- Выкрутите свечу зажигания, возможно, она залита. Просушите свечу, попробуйте её нагреть: с теплым элементом двигатель запустится быстрее.

ПРАВИЛА РАБОТЫ ВИБРОПЛИТОЙ

1. Установите виброплиту в начале уплотняемого участка.
2. Во избежание складывания рабочей рукоятки во время работы используйте стопор, расположенный на верхней части рабочей рукоятки.
3. Запустите двигатель и прогрейте его в течение 1-3 минут на холостых оборотах.
4. Рычагом газа быстро и плавно увеличьте обороты двигателя до максимальных. При этом произойдет автоматическое включение центробежной муфты сцепления и виброплита начнет работу.



ПРИМЕЧАНИЕ!

Виброплита рассчитана на работу двигателя при 3600 об/мин. Работа двигателя на более низких оборотах приведет к снижению силы уплотнения и скорости движения. Это создаст излишнюю вибрацию, приводящую к некачественному уплотнению материала и снижению маневренности, повышенному износу устройства и дискомфорту для оператора.

5. На ровных и твердых поверхностях виброплита начнет движение сама, и довольно быстро. На рыхлых или наклонных поверхностях, может потребоваться небольшое усилие, чтобы привести виброплиту в движение.



ВНИМАНИЕ!

Все работы по уплотнению производить только на максимальных оборотах двигателя во избежание проскальзывания центробежной муфты сцепления. Выход из строя деталей сцепления в результате проскальзывания и перегрева не будет являться гарантийным случаем.



ВНИМАНИЕ!

Не используйте виброплиту на слишком твердых поверхностях, в противном случае виброплита будет «прыгать», повреждая двигатель и плиту вибратора.

6. Если почва чересчур влажная, дайте ей просохнуть перед обработкой, иначе влага будет склеивать частицы почвы и мешать получению желаемого результата. И наоборот, если почва чересчур сухая, то при обработке поднимается пыль. Почву следует слегка увлажнить. Это защитит воздушный фильтр и улучшит получаемый результат.
7. Виброплитой следует управлять, удерживая рабочую рукоятку обеими руками и прикладывая усилие для контроля направления движения. Направляйте виброплиту, но позволяйте ей выполнять работу самостоятельно. Не следует сильно давить или толкать. Во-первых, это не даст мак-

симального результата. Во-вторых, вибрация, передаваемая на руки оператора, усилится.

8. Для поворота виброплиты перемещайте рабочую рукоятку вправо или влево.
9. Уплотняемый материал считается достаточно уплотненным, когда Вы начинаете ощущать заметную отдачу. Сколько раз придется обработать поверхность для достижения такого результата, зависит от типа и влажности обрабатываемого материала.



ВНИМАНИЕ!

Всегда следите за качеством поверхности, чтобы предотвратить скольжение и потерю контроля при запуске или эксплуатации виброплиты.

10. При перемещении виброплиты по краю обрабатываемой поверхности, в плотном соприкосновении с поверхностью должно оставаться не менее 2/3 части рабочей площади плиты.
11. Будьте предельно внимательны при работе на склонах. Максимальный угол наклона не должен превышать 15°. Угол наклона измеряется, когда виброплита стоит на твердой ровной поверхности и бак заполнен топливом.



ВНИМАНИЕ!

Запрещается работать виброплитой поперек склонов или на склонах с большими углами наклона.

12. При использовании виброплиты на тротуарной плитке и материалах из натурального камня, прикрепите коврик к рабочей плите виброплиты для предотвращения повреждения поверхности материалов.
13. После завершения работы уменьшите обороты двигателя до холостых, при этом центробежная муфта сцепления автоматически выключится, вал вибратора прекратит вращение. После этого, в соответствии с разделом «ОСТАНОВКА ДВИГАТЕЛЯ», заглушите двигатель.

10. ТЕХНИЧЕСКОЕ ОБСЛУЖИВАНИЕ

ВИДЫ РАБОТ И ПЕРИОДИЧНОСТЬ ТЕХНИЧЕСКОГО ОБСЛУЖИВАНИЯ

Для поддержания высокой эффективности работы виброплиты необходимо периодически проверять её техническое состояние и выполнять необходимые регулировки. Периодичность технического обслуживания и виды выполняемых работ приведены в Таблице 2 «Виды работ и периодичность технического обслуживания».



ПРЕДУПРЕЖДЕНИЕ!

Заглушите двигатель и дайте ему остыть перед тем, как выполнять какие-либо работы по техническому обслуживанию. Несвоевременное техническое обслуживание или не устранение проблемы перед работой, может стать причиной поломки устройства. Выход из строя устройства по этой причине не будет являться гарантийным случаем. Всегда выполняйте работы по техническому обслуживанию по графику, указанному в данном руководстве.



ВНИМАНИЕ!

Для выполнения технического обслуживания и ремонта используйте только оригинальные запасные части CHAMPION. Выход из строя устройства при использовании запасных частей, расходных материалов не соответствующих по качеству, а также при использовании не оригинальных запасных частей не будет являться гарантийным случаем.



ВНИМАНИЕ!

График технического обслуживания (ТО) применим к нормальным рабочим условиям. Если Вы эксплуатируете устройство в экстремальных условиях, таких как: работа при высоких температурах, при сильной запыленности, необходимо сократить интервалы между ТО.



ОСТОРОЖНО!

Все работы по техническому обслуживанию выполняются в защитных перчатках на холодном двигателе.



ПРЕДУПРЕЖДЕНИЕ!

В выхлопных газах двигателя содержится окись углерода, поэтому обслуживание следует производить при неработающем двигателе. При необходимости произвести регулировки на работающем двигателе, обеспечьте хорошее проветривание в рабочей зоне.



ВНИМАНИЕ!

Обороты двигателя отрегулированы на заводе-изготовителе для максимальной эффективной работы виброплиты. Регулировка карбюратора и оборотов двигателя должна выполняться только в авторизованном сервисном центре.



ВНИМАНИЕ!

Запрещается производить самостоятельную регулировку карбюратора и оборотов двигателя. Выход двигателя из строя из-за самостоятельной неправильной выполненной регулировки карбюратора и оборотов двигателя не будет являться гарантийным случаем.

ЗАМЕНА МОТОРНОГО МАСЛА



ПРИМЕЧАНИЕ!

Замену масла рекомендуется производить на теплом двигателе. Это позволит слить отработанное масло более полно и быстрее.

1. Подготовьте емкость для слива отработанного масла.
2. Установите устройство на ровной горизонтальной поверхности на небольшом возвышении, так чтобы емкость для масла была ниже картера двигателя.

Таблица 2. Виды работ и периодичность технического обслуживания

Виды работ		Периодичность проведения работ						
Работа	Операции	Перед работой	Каждые 25 часов	Каждые 50 часов	Каждые 6 месяцев или 100 часов	Каждый год или 300 часов	При повреждении	При необходимости
Контрольный осмотр		X					X	X
Техническое обслуживание двигателя								
Проверка крепежных деталей*	Проверить	X					X	X
	Затянуть	X					X	X
Замена моторного масла*	Проверить уровень	X						
	Заменить	Первые 5 часов	Первые 25 часов	X				
Обслуживание воздушного фильтра*	Проверить	X						
	Очистить			X(1)				
	Заменить				X(1)			
Обслуживание фильтра топливного бака*	Проверить	X				X		
	Очистить				X			
	Заменить					X		
Обслуживание топливного бака*	Очистить				X			
Обслуживание фильтра-отстойника карбюратора*	Промыть				X			X
Регулировка зазоров клапанов	Проверить					X(2)		
	Отрегулировать							X(2)
Регулировка оборотов двигателя	Проверить					X(2)		
	Отрегулировать							X(2)
Обслуживание топливпровода	Проверить	X						
	Заменить						X(2)	
Обслуживание свечи зажигания*	Проверить			X				
	Заменить				X			X
Техническое обслуживание виброплиты								
Проверка крепежных деталей*	Проверить	X					X	X
	Затянуть	X					X	X
Обслуживание вибратора *	Заменить масло			Первые 50 часов	X			
Обслуживание приводных ремней вибратора *	Проверить		Первые 25 часов	X				
	Заменить						X	X
Обслуживание муфты сцепления*	Проверить					X(2)		X(2)
	Заменить						X(2)	X(2)

* - Данные запчасти и расходные материалы не подлежат замене по гарантии.

- (1) Техническое обслуживание должно осуществляться более часто, при работе в пыльных условиях.
 (2) Данный вид работ необходимо выполнять в авторизованном сервисном центре.

- Снимите со свечи зажигания колпачок высоковольтного провода.
- Очистите от загрязнений зону вокруг маслозаливной горловины. Извлеките крышку-щуп из маслозаливной горловины и протрите щуп чистой ветошью.
- Открутите соединительную гайку шланга для слива масла от кронштейна крепления и слейте отработанное моторное масло через шланг в подготовленную для этого емкость (Рис. 19).

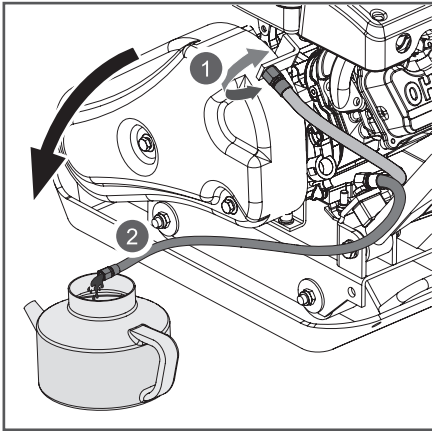


Рис. 19 Замена масла в двигателе

- Верните шланг в первоначальное положение и плотно прикрутите соединительную гайку шланга к кронштейну.
- Медленно залейте необходимый объем нового масла рекомендованной категории и вязкости, соответствующей температуре окружающего воздуха.
- Установите крышку-щуп в отверстие маслозаливной горловины, не закручивая ее.
- Аккуратно вытащите щуп и осмотрите его. Уровень масла должен соответствовать верхней отметке на щупе.
- При недостаточном уровне масла в картере необходимо долить мас-

ло до верхней отметки на щупе. Не допускайте перелива или превышения максимального уровня масла в картере двигателя.

- Установите крышку-щуп в маслозаливную горловину, и плотно закрутите ее.
- Установите на свечу зажигания колпачок высоковольтного провода.



ВНИМАНИЕ!

Своевременно производите замену масла в двигателе. Выход из строя двигателя в результате работы на отработавшем свой ресурс масле не будет являться гарантийным случаем.



ВНИМАНИЕ!

Проверяйте надежность установки крышки-щупа перед каждым запуском двигателя.



ПРИМЕЧАНИЕ!

Отработанное масло является опасным веществом. Соблюдайте правила охраны окружающей среды при утилизации моторного масла.

ОБСЛУЖИВАНИЕ ВОЗДУШНОГО ФИЛЬТРА

Загрязнение воздушного фильтра может препятствовать проходу воздуха для образования воздушно-топливной смеси. Для предотвращения неисправностей двигателя надо осуществлять регулярное обслуживание воздушного фильтра. При работе в условиях повышенной запыленности воздушный фильтр необходимо обслуживать чаще.



ВНИМАНИЕ!

Запрещается работа двигателя с грязными или поврежденными фильтрующими элементами. Запрещается работа двигателя без фильтрующих элементов. В противном случае, попадание грязи и пыли приведет к быстрому износу и выходу двигателя из строя, что не будет являться гарантийным случаем.

PC5332F:

1. Открутите болт 1 и снимите крышку 2 воздушного фильтра (Рис. 20)

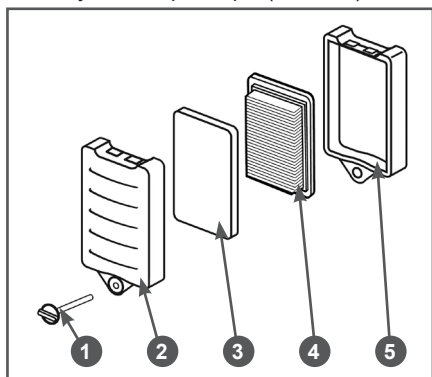


Рис. 20 Обслуживание воздушного фильтра PC5332F

1. Винт крепления крышки воздушного фильтра 2. Крышка воздушного фильтра 3. Поролоновый (предварительный) фильтрующий элемент 4. Бумажный (основной) фильтрующий элемент 5. Опора воздушного фильтра
2. Извлеките предварительный поролоновый 3 и основной бумажный 4 фильтрующие элементы (Рис. 20).
3. Проверьте целостность и чистоту фильтрующих элементов.
4. При незначительном загрязнении промойте предварительный поролоновый фильтрующий элемент 3 (Рис. 20) теплым мыльным раствором и просушите. Поврежденный или сильно загрязненный поролоновый фильтрующий элемент замените.

**ВНИМАНИЕ!**

Бумажный фильтрующий элемент 4 (Рис. 20) не подлежит очистке, необходима его замена. Не продувайте основной бумажный фильтрующий элемент сжатым воздухом, не промывайте его в бензине и других растворителях. Эксплуатация двигателя с грязными или поврежденными фильтрующими элементами, или без фильтрующих элементов приведет

к попаданию грязи и пыли в карбюратор и двигатель, что в свою очередь, станет причиной его быстрого износа. Двигатель в этом случае не подлежит ремонту по гарантии.

5. Произведите очистку крышки 2 и корпуса 5 воздушного фильтра (Рис. 20).
6. Установите на место фильтрующие элементы. Установите крышку воздушного фильтра и зафиксируйте ее винтом 1 (Рис. 20).

PC6337F:

1. Открутите барашковую гайку 1А и снимите крышку 2 воздушного фильтра (Рис. 21).
2. Открутите барашковую гайку 1В и извлеките из корпуса воздушный фильтр 3 в сборе (Рис. 21).

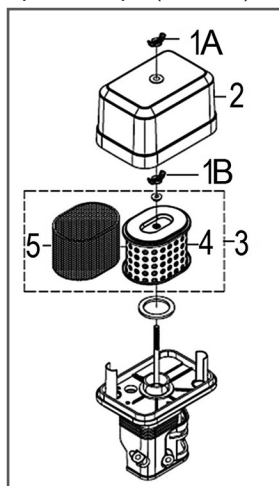


Рис. 21 Обслуживание воздушного фильтра PC6337F

1. Гайки барашковые 2. Крышка воздушного фильтра 3. Фильтр воздушный 4. Элемент фильтрующий бумажный 5. Элемент фильтрующий поролоновый
3. Проверьте целостность и чистоту фильтрующих элементов. Поролоновый (предварительный) фильтрующий элемент 5 установлен на корпусе бумажного фильтрующего элемента 4 (Рис. 21).

4. При незначительном загрязнении промойте поролоновый фильтрующий элемент 5 (Рис. 21) теплым мыльным раствором и просушите. Поврежденный или сильно загрязненный поролоновый фильтрующий элемент замените.
5. Смочите поролоновый фильтрующий элемент специальным или чистым моторным маслом, после чего, не скручивая фильтрующий элемент, отожмите излишки масла.



ВНИМАНИЕ!

Бумажный фильтрующий элемент не подлежит очистке, необходима его замена. Не продувайте бумажный фильтрующий элемент сжатым воздухом, не промывайте его в бензине и других растворителях. Эксплуатация двигателя с грязными или поврежденными фильтрующими элементами, или без фильтрующих элементов приведет к попаданию грязи и пыли в карбюратор и двигатель, что в свою очередь, станет причиной его быстрого износа. Двигатель в этом случае не подлежит ремонту по гарантии.

6. Произведите очистку корпуса и крышки воздушного фильтра.
7. Установку воздушного фильтра произведите в обратной последовательности.

ОБСЛУЖИВАНИЕ ФИЛЬТРОВ ТОПЛИВНОГО БАКА

В топливном баке установлены два сетчатых топливных фильтра. Один фильтр устанавливается в заливной горловине топливного бака. Второй фильтр конструктивно объединен со штуцером топливного бака и установлен внутри бака (Рис. 22).

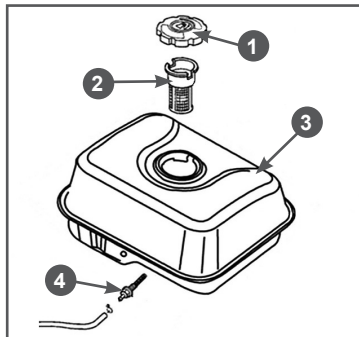


Рис. 22 Расположение топливных фильтров

1. Крышка топливного бака
2. Фильтр сетчатый в горловине топливного бака
3. Бак топливный
4. Штуцер топливного бака с фильтром

Топливный фильтр 2 (Рис. 22), установленный в горловине бака, проверяйте при каждой заправке бака топливом. При необходимости вынимайте сетчатый фильтр из бака и производите его очистку (Рис. 23). Регулярно проверяйте целостность сетчатого фильтра, при обнаружении механических повреждений замените сетчатый фильтр.

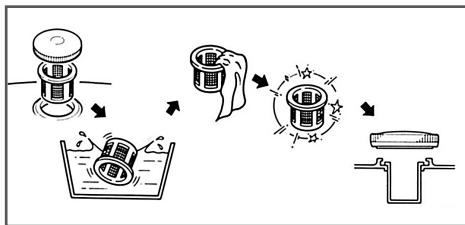


Рис. 23 Обслуживание фильтра заливной горловины топливного бака

Через каждые 300 часов работы необходимо производить очистку топливного бака от грязи и конденсата. Одновременно с очисткой топливного бака необходимо проверять и очищать фильтр 4, установленный внутри бака (Рис. 22). Поврежденный или сильно загрязненный фильтр необходимо заменить.

ОБСЛУЖИВАНИЕ ТОПЛИВНОГО БАКА

Перед очисткой топливного бака рекомендуется полностью выработать топливо.

1. Открутите гайки и болты крепления топливного бака.
2. Извлеките топливный бак из посадочного места и снимите топливный шланг с выходного штуцера топливного бака.
3. Выкрутите из топливного бака выходной штуцер 4 и произведите его очистку (Рис. 22). Внимательно осмотрите сетчатый фильтр. При обнаружении механических повреждений замените штуцер топливного бака.
4. Промойте топливный бак чистым бензином.
5. Установку топливного бака и фильтров произведите в обратной последовательности.

ОБСЛУЖИВАНИЕ ФИЛЬТРА-ОТСТОЙНИКА КАРБЮРАТОРА

Через каждые 100 часов работы или один раз в 6 месяцев, а также при подготовке виброплиты к хранению необходимо сливать топливо с поплавковой камеры карбюратора. Это также необходимо для слива воды и грязи, которые оседают в карбюраторе в процессе эксплуатации.

PC5332F:

1. Установите под карбюратор подходящую емкость.
2. Выкрутите винт 1 сливного отверстия на 2-3 оборота и слейте топливо из поплавковой камеры карбюратора (Рис. 24).
3. Закрутите винт сливного отверстия до упора.



Рис. 24 Обслуживание фильтра-отстойника PC5332F

1. Винт

PC6337F:

1. Установите рычаг топливного крана 3 (Рис. 25) в положение «ЗАКРЫТО».
2. Установите под карбюратор подходящую емкость.
3. Открутите болт 1 сливного отверстия и слейте топливо из поплавковой камеры карбюратора (Рис. 25).

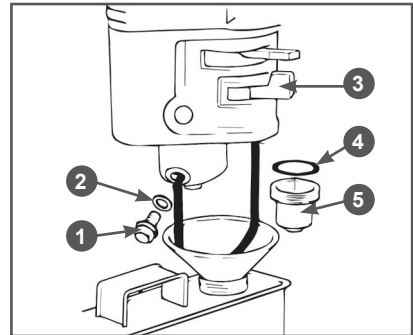


Рис. 25 Обслуживание фильтра-отстойника PC6337F

1. Болт 2. Шайба 3. Рычаг топливного крана 4. Кольцо уплотнительное 5. Стакан отстойника
4. Открутите стакан отстойника 5, вылейте из него топливо в заранее подготовленную емкость (Рис. 25).
5. Промойте стакан отстойника.
6. Закрутите стакан отстойника и болт сливного отверстия.

ОБСЛУЖИВАНИЕ СВЕЧИ ЗАЖИГАНИЯ

Рекомендованная свеча зажигания:

PC5332F — E7RTC или её аналоги (CHAMPION — RL87YC, NGK — BPR7HS, DENSO — W22FPR-U).

PC6337F — F7RTC или её аналоги (CHAMPION — RN7YC, NGK — BPR7ES, DENSO — W22EPR-U).



ВНИМАНИЕ!

Работа двигателя со свечой зажигания, отличной по своим параметрам от рекомендованной, может привести к выходу двигателя из строя. Выход двигателя из строя по этой причине не будет являться гарантийным случаем.

1. Снимите со свечи зажигания колпачок высоковольтного провода и удалите грязь вокруг свечи зажигания.
2. Открутите свечу зажигания свечным ключом (Рис. 26).

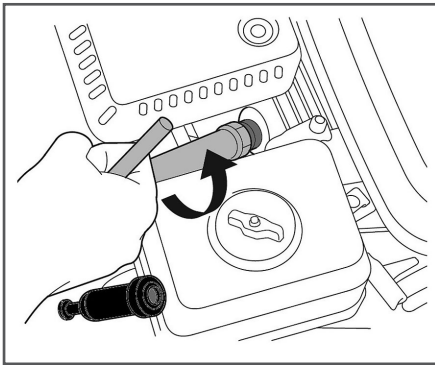


Рис. 26 Обслуживание свечи зажигания



ВНИМАНИЕ!

Никогда не откручивайте свечу, пока двигатель полностью не остыл — существует опасность повреждения резьбовой части головки цилиндра.

3. Проверьте свечу зажигания, если электроды изношены или повреждена изоляция, замените её.

4. Измерьте зазор А между электродами свечи зажигания специальным щупом В (Рис. 27). Зазор должен быть 0,7–0,8 мм (Рис. 27). При увеличении или уменьшении требуемого зазора, рекомендуется заменить свечу, так как регулировка зазора может привести к изменению качества искрообразования.

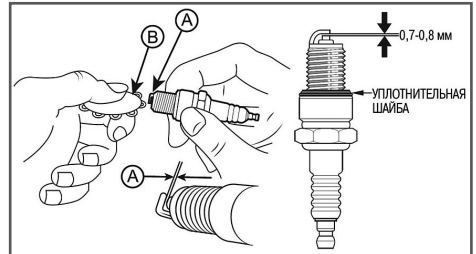


Рис. 27 Зазор между электродами свечи зажигания

А- зазор В- щуп

5. Аккуратно закрутите свечу зажигания руками.
6. После того, как свеча зажигания установлена на место, затяните её свечным ключом.
7. Установите на свечу зажигания колпачок высоковольтного провода.



ВНИМАНИЕ!

При установке новой свечи зажигания для обеспечения требуемой затяжки, закрутите свечу ключом еще на 1/2 оборота после посадки буртика свечи на уплотнительную шайбу. При установке бывшей в эксплуатации свечи зажигания, для обеспечения требуемой затяжки закрутите свечу ключом еще на 1/4– 1/8 оборота после посадки буртика свечи на уплотнительную шайбу.



ВНИМАНИЕ!

Свеча зажигания должна быть надежно затянута. Не затянутая должным образом или чрезмерно затянутая свеча зажигания может привести к повреждению двигателя.

РЕГУЛИРОВКА ЗАЗОРОВ КЛАПАНОВ



ВНИМАНИЕ!

Зазоры клапанов необходимо проверять через каждые 300 часов работы.

Зазор впускного клапана: $0,1 \pm 0,02$ мм (холодный двигатель).

Зазор выпускного клапана: $0,15 \pm 0,02$ мм (холодный двигатель).



ВНИМАНИЕ!

Данная операция должна осуществляться в авторизованном сервисном центре.

ОБСЛУЖИВАНИЕ РЕМНЕЙ ПРИВОДА ВИБРАТОРА



ПРЕДУПРЕЖДЕНИЕ!

Никогда не пытайтесь повернуть клиновой ремень при работающем двигателе. В случае попадания рук между клиновым ремнем, шкивом вала вибратора и муфтой сцепления возможны серьезные травмы. Всегда используйте защитные перчатки.



ПРИМЕЧАНИЕ!

На новой виброплите или после установки новых ремней проверьте состояние и натяжение ремней после первых 25 часов работы. Далее, ремни привода вибратора необходимо проверять через каждые 50 часов работы.

Проверка клиновых ремней:

1. Открутите болты крепления и снимите кожух защитный ремней, чтобы получить доступ к ремням (Рис. 28).



ПРИМЕЧАНИЕ!

На виброплите РС5332F привод вала вибратора осуществляется с помощью одного ремня!

2. Проверьте состояние ремней. Если ремень протерт, надорван или заметны иные повреждения, он должен быть немедленно заменен.

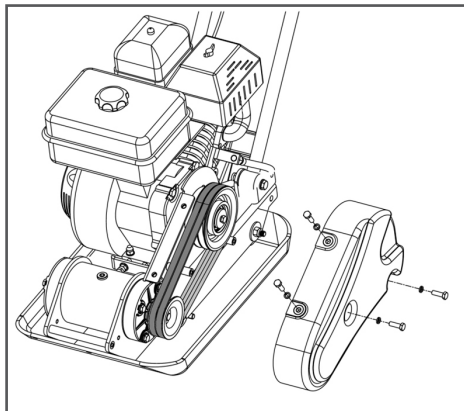


Рис. 28 Проверка состояния ремней



ПРИМЕЧАНИЕ!

На виброплите РС6337F рекомендуется заменить сразу оба ремня!

3. Проверьте натяжение ремней. Правильно натянутый ремень при сильном нажатии пальцем должен прогибаться примерно на 10-15 мм (Рис. 29).

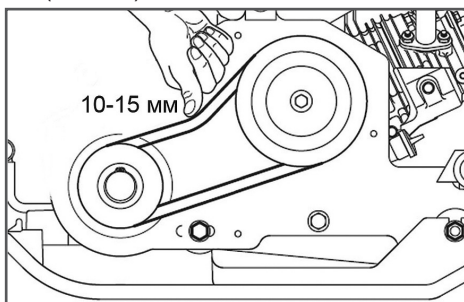


Рис. 29 Проверка натяжения ремней



ПРИМЕЧАНИЕ!

Ослабленный или изношенный ремень уменьшает эффективность передачи мощности, что снижает качество уплотнения материала и уменьшает срок службы самого ремня. Слишком большое натяжение ремня приводит к его преждевременному износу, а также увеличивает

нагрузку на подшипники коленчатого вала двигателя и подшипники вала вибратора, что также приводит к преждевременному выходу их из строя.

4. При необходимости, произведите регулировку натяжения ремней. Регулировка натяжения ремней осуществляется: для натяжения ремней - перемещением двигателя от вибратора; для ослабления ремней – перемещением двигателя к вибратору.

Для ослабления или натяжения ремня на виброплите РС5332F:

- ослабьте затяжку болтов и гаек крепления двигателя к раме;
- для натяжения ремня закрутите гайку тяги натяжного устройства (Рис. 30);
- для ослабления ремня открутите гайку тяги натяжного устройства и сдвиньте двигатель к вибратору (Рис. 30).

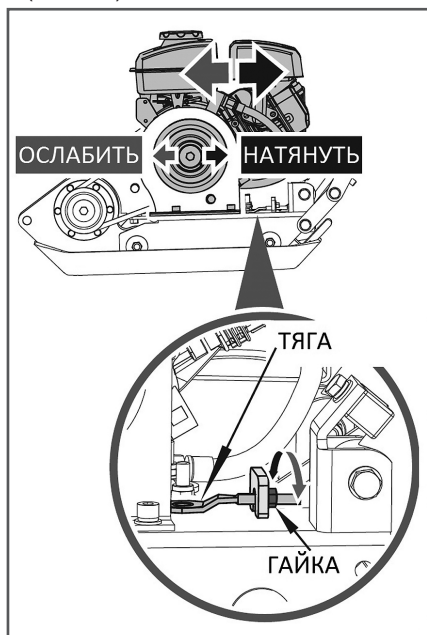


Рис. 30 Регулировка натяжения ремня РС5332F

Для ослабления или натяжения ремней на виброплите РС6337F:

- ослабьте затяжку болтов и гаек крепления двигателя к раме.
- для натяжения ремней ослабьте затяжку контргайек В, после чего закрутите болты А натяжного устройства (Рис. 31);
- для ослабления ремней ослабьте затяжку контргайек В, открутите болты А натяжного устройства (Рис. 31) и сдвиньте двигатель к вибратору;

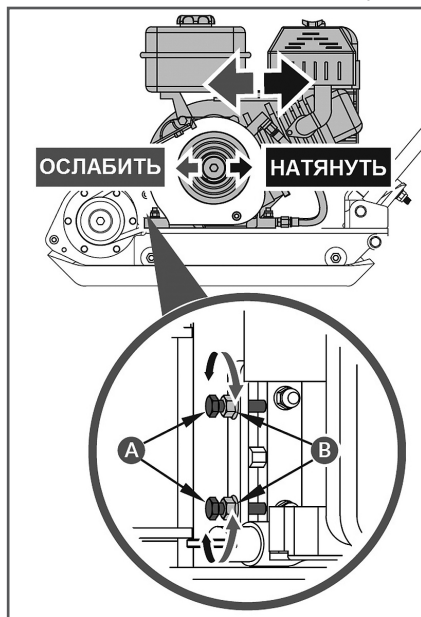


Рис. 31 Регулировка натяжения ремней РС6337F

А – болт В - контргайка

5. Убедитесь, что ремни и шкивы вала вибратора и муфты сцепления находятся в одной плоскости (Рис. 32).
6. После регулировки натяжения ремня закрутите контргайки болтов натяжного устройства и болты и гайки крепления двигателя.
7. Установите на место защитный кожух ремней привода вибратора.

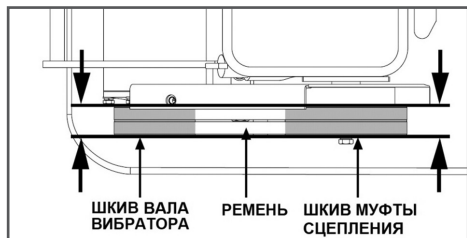


Рис. 32 Проверка плоскости шкивов и ремней

ЗАМЕНА РЕМНЕЙ ПРИВОДА ВИБРАТОРА

Для замены ремней:

1. Открутите болты крепления и снимите защитный кожух ремней.
2. Ослабьте болты крепления двигателя и сдвиньте двигатель в сторону вибратора.
3. Снимите ремни со шкивов вала вибратора и муфты сцепления.
4. Наденьте на шкивы вибратора и муфты сцепления новые ремни.
5. Сдвигая двигатель в сторону от вибратора, проверяйте натяжение ремней. При этом нужно контролировать, чтобы ремни и шкивы вала вибратора и муфты сцепления были в одной плоскости (Рис. 32).
6. После регулировки натяжения ремней закрутите контргайки болтов натяжного устройства и болты и гайки крепления двигателя.
7. Установите на место защитный кожух ремней привода вибратора.

ОБСЛУЖИВАНИЕ МУФТЫ СЦЕПЛЕНИЯ

Для проверки состояния муфты сцепления необходимо снять ее с вала двигателя. При снятой муфте сцепления визуально осмотрите внутреннюю поверхность барабана сцепления, при необходимости очистите ее. Осмотрите колодки, проверьте их чистоту и целостность.

В случае значительного износа колодок и внутренней поверхности внешнего барабана сцепления происходит проскальзывание колодок муфты сцепления и ухудшается производительность виброплиты.

Для проверки и замены центробежной муфты сцепления необходимо обратиться в авторизованный сервисный центр.

ОБСЛУЖИВАНИЕ ВИБРАТОРА



ПРИМЕЧАНИЕ!

С завода виброплита поставляется с вибратором, заправленным маслом.

В вибратор заливается моторное масло SAE30. Полный объем масла в вибраторе составляет:

PC5332F – 60 мл, PC6337F – 80 мл. Для поддержания вибратора в рабочем состоянии необходимо менять масло в вибраторе строго в соответствии с графиком ТО. Первая замена масла в вибраторе должна быть через первые 50 часов работы виброплиты, последующие замены масла в вибраторе через каждые 100 часов работы виброплиты. Отверстие 3 для слива/заправки масла в вибратор находится в верхней части вибратора (Рис. 1).



ОСТОРОЖНО!

Операцию по замене масла в вибраторе нужно выполнять с помощником.



ПРИМЕЧАНИЕ!

Масло в вибраторе лучше менять, пока вибратор не остыл после работы. Масло в этом случае сольется более полно и быстрее.

Порядок замены масла в вибраторе:

1. Открутите болты крепления и снимите кожух 2 защитный ремней (Рис. 33).

- Ослабьте гайки резиновых амортизаторов, которые соединяют раму 1 с двигателем и рабочей плитой 3 (Рис. 33).
- Снимите ремни и отделите раму 1 с двигателем от рабочей плиты 3 (Рис. 33).

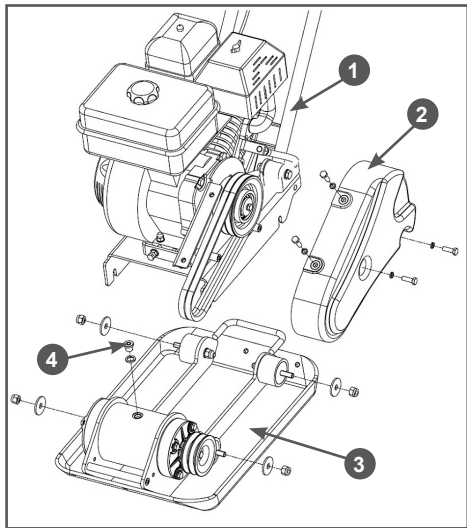


Рис. 33 Снятие рамы с двигателем

- Рама с установленным двигателем и рукоятками
- Кожух защитный ремней
- Плита рабочая
- Пробка отверстия для слива/заправки масла

- Очистите зону вокруг пробки отверстия для слива масла и открутите пробку 4 отверстия для слива/заправки масла (Рис. 33).
- Вдвоем с помощником наклоните рабочую плиту в сторону вибратора и слейте масло из вибратора в подготовленную для этого емкость (Рис. 34).

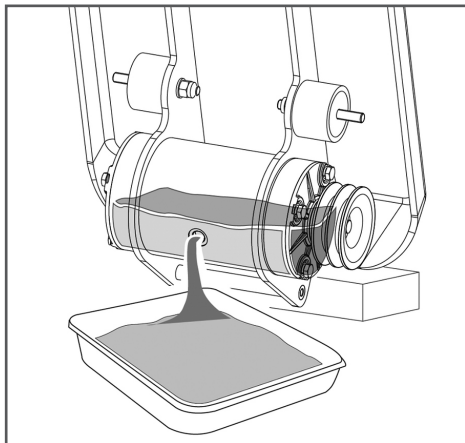


Рис. 34 Слив масла из вибратора

- Верните рабочую плиту в горизонтальное положение.
- С помощью воронки залейте в вибратор требуемый объем масла.
- Закрутите обратно пробку отверстия для слива/заправки масла в вибратор.
- Установку рамы с двигателем и кожуха защитного ремней произведите в обратной последовательности.
- При необходимости, произведите регулировку натяжения ремней привода вибратора.

11. ХРАНЕНИЕ, ТРАНСПОРТИРОВАНИЕ, РЕАЛИЗАЦИЯ И УТИЛИЗАЦИЯ

ХРАНЕНИЕ

Назначенный срок хранения 5 лет. По истечении срока хранения устройство направляется в авторизованный сервисный центр для принятия решения об установлении новых сроков хранения и службы, или утилизации.

Устройство следует хранить в сухом, не запыленном помещении.

При хранении должна быть обеспечена защита устройства от атмосферных осадков.

Наличие в воздухе паров кислот, щелочей и других агрессивных примесей не допускается.

Устройство во время хранения должно быть недоступно для детей.

Если предполагается, что устройство не будет эксплуатироваться длительное время, то необходимо выполнить специальные мероприятия по консервации.



ПРИМЕЧАНИЕ!

Все работы по консервации проводятся на холодном двигателе.

1. Слейте топливо из топливного бака и карбюратора (Рис. 24, 25).
2. При необходимости замените масло в двигателе.
3. Снимите колпачок высоковольтного провода со свечи зажигания и очистите зону вокруг свечи зажигания. Открутите свечу зажигания и залейте в цилиндр двигателя примерно 5 мл чистого моторного масла. Затем закрутите свечу зажигания руками на место, но не устанавливайте на свечу зажигания колпачок высоковольтного провода. Несколько раз плавно потяните за шнур стартера для того, чтобы масло распределилось по цилиндру. Плавно потяните за ручку

стартера до возникновения сопротивления. Отпустите ручку стартера. Теперь впускной и выпускной клапаны двигателя закрыты, и цилиндр защищен от коррозии.

4. Затяните свечу зажигания свечным ключом и установите на свечу зажигания колпачок высоковольтного провода.
5. Очистите ребра цилиндра от загрязнений, обработайте все поврежденные места, и покройте участки, которые могут заржаветь, тонким слоем масла. Смажьте рычаги и трос управления при необходимости универсальной смазкой CHAMPION EP-0.
6. Для экономии места при хранении виброплиты сложите рабочую рукоятку, как показано на Рис. 35.

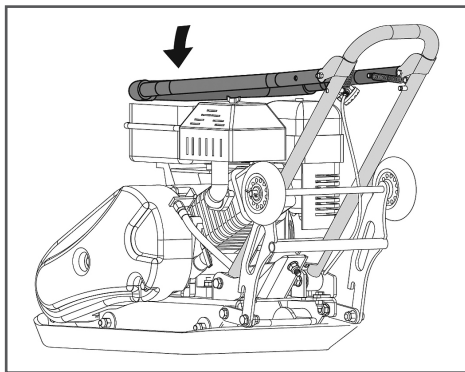


Рис. 35 Положение рабочей рукоятки при хранении

7. Накройте виброплиту плотным материалом, который надежно защитит её от пыли.



ВНИМАНИЕ!

Бензин окисляется и портится во время хранения. Старое топливо оставляет смолистые отложения, которые загрязняют

топливную систему и могут быть причиной выхода двигателя из строя. Гарантия не распространяется на повреждение топливной системы или двигателя, вызванные пренебрежительной подготовкой к хранению.

ВВОД В ЭКСПЛУАТАЦИЮ ПОСЛЕ ХРАНЕНИЯ

Подготовьте устройство к работе в соответствии с разделом ПОДГОТОВКА К РАБОТЕ И ЭКСПЛУАТАЦИЯ.

Перед запуском двигателя обязательно проведите предварительный осмотр.

Проверьте соединение движущихся частей, отсутствие поломок деталей, которые влияют на работу двигателя. Если двигатель имеет повреждения, устрани-те их перед эксплуатацией.

Для возобновления работы после длительного хранения:

1. Снимите со свечи зажигания колпачок высоковольтного провода. Открутите свечу зажигания.
2. Несколько раз интенсивно дерните за ручку стартера, чтобы удалить лишнее масло из камеры сгорания.
3. Обслужите свечу или установите новую свечу зажигания. Закрутите свечу, и установите на свечу зажигания колпачок высоковольтного провода.

Если топливо было слито во время подготовки к хранению, заполните топливный бак свежим топливом.

Если цилиндр был покрыт маслом во время подготовки к хранению, двигатель после запуска может немного дымить. Это нормально.

ТРАНСПОРТИРОВАНИЕ

Устройство можно транспортировать любым видом закрытого транспорта в упаковке производителя или без нее с сохранением изделия от механических повреждений, атмосферных осадков, воздействия химически активных веществ. Наличие в воздухе паров кислот,

щелочей и других агрессивных примесей не допускается.

Перед транспортированием устройства любым видом транспорта необходимо слить топливо из топливного бака и карбюратора и моторное масло из картера двигателя.

Во время погрузочно-разгрузочных работ устройство не должно подвергаться ударам, падениям и воздействию атмосферных осадков.

При транспортировании устройства любым видом транспорта устройство должно находиться в рабочем положении и быть надежно закреплено, чтобы исключить его наклон и опрокидывание. Наклон устройства в любую сторону более 15° запрещается.

Условия транспортирования устройства при воздействии климатических факторов:

- температура окружающего воздуха от минус 40 до плюс 40°C;
- относительная влажность воздуха не более 80 % при 20°C.

Подъём и перенос устройства осуществляется за транспортировочные рукоятки 1 и 2 (Рис. 36).

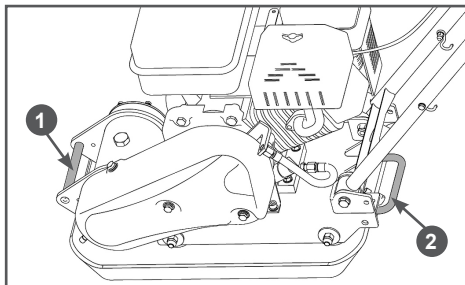


Рис. 36 Рукоятки транспортировочные

1. Рукоятка транспортировочная передняя
2. Рукоятка транспортировочная задняя

При наличии твердого и гладкого дорожного покрытия виброплиту можно транспортировать к месту работы с использованием транспортировочной тележки.

Снимите тележку с крючков (шаг 1 на Рис. 37), наклоните виброплиту вперед и установите транспортировочную тележку под рабочую плиту (шаг 2 на Рис. 37).

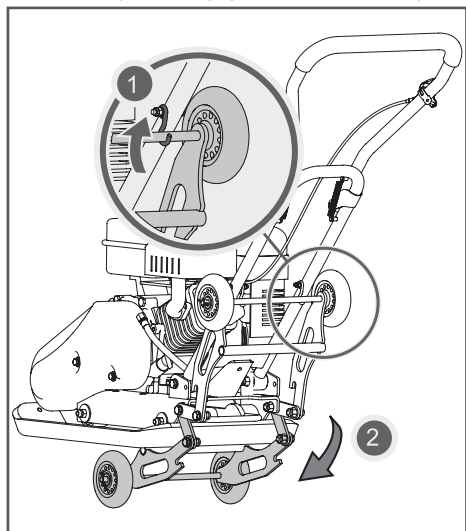


Рис. 37 Использование транспортировочной тележки

РЕАЛИЗАЦИЯ

Реализация устройства осуществляется в соответствии с законами государственного регулирования торговой деятельности в стране, правилами реализации товаров в предприятиях, а также иными подзаконными нормативными правовыми актами в стране, где реализуется устройство.

УТИЛИЗАЦИЯ

Срок службы устройства составляет 5 лет при условии выполнения всех требований данного руководства по эксплуатации. По окончании срока службы утилизация устройства должна производиться в соответствии с нормами, действующими в стране, где эксплуатируется устройство.



ПРИМЕЧАНИЕ!

Не выбрасывайте устройство вместе с бытовым мусором. Для утилизации устройства обратитесь в специализированные пункты переработки вторичного сырья.

12. ПОИСК И УСТРАНЕНИЕ НЕИСПРАВНОСТЕЙ

НЕИСПРАВНОСТИ ДВИГАТЕЛЯ

<i>Возможная причина</i>	<i>Метод устранения</i>
Двигатель не запускается	
Пустой топливный бак	Залейте топливо в топливный бак
Не поступает топливо в карбюратор	Откройте топливный кран
Некачественное или старое топливо	Замените топливо
Выключатель зажигания в положении OFF (Выкл.)	Установите Выключатель зажигания в Положение ON (Вкл.)
Воздушная заслонка открыта	Закройте воздушную заслонку для запуска
Неисправна свеча зажигания	Замените свечу зажигания
Двигатель останавливается	
Закончилось топливо	Залейте топливо в топливный бак
Засорен воздушный фильтр	Замените фильтр
Неправильная работа карбюратора	Отрегулируйте или замените карбюратор*
Неисправна свеча зажигания	Замените свечу зажигания
Двигатель не развивает мощности	
Проверьте положение рычагов управления	Установите рычаг управления воздушной заслонкой двигателя в положение «ОТКРЫТО»
Засорен воздушный фильтр	Замените фильтр
Износ поршневых колец	Замените поршневые кольца *
Неправильная работа карбюратора	Отрегулируйте или замените*
Двигатель дымит, выхлопные газы голубого цвета	
Увеличенный зазор между стержнем клапана и направляющей втулкой	Замените изношенные детали*
Предельный износ поршня, цилиндра	Замените изношенные детали*
Предельный износ поршневых колец	Замените кольца*
Повышенный уровень масла в картере	Слейте излишки масла с картера
Двигатель дымит, выхлопные газы черного цвета	
Перегрузка двигателя	Уменьшите нагрузку на двигатель
Засорен воздушный фильтр	Замените фильтр
В картере увеличивается уровень масла, бензин в масле	
Топливный кран постоянно открыт (только для PC6337F)	После остановки двигателя всегда закрывайте топливный кран. Замените масло в двигателе

<i>Возможная причина</i>	<i>Метод устранения</i>
Грязь под иглой карбюратора	Произведите чистку карбюратора*. Замените масло в двигателе
Повышенный расход масла	
Увеличенный зазор между стержнем клапана и направляющей втулкой	Замените изношенные детали*
Износ цилиндропоршневой группы	Замените изношенные детали *
Засорен воздушный фильтр	Замените фильтр*
Износ маслосъемного колпачка	Замените маслосъемный колпачок*
Неустойчивая работа двигателя	
Неправильные зазоры клапанов	Проверьте и отрегулируйте*
Неисправность регулятора оборотов	Найдите и устраните причину*
Неправильная работа карбюратора, либо его засорение	Отрегулируйте, прочистите*
Стук в головке цилиндра	
Увеличенный зазор в клапанном механизме	Отрегулируйте зазор, при большом износе замените изношенные детали
Увеличенный зазор между шатуном и поршневым пальцем	Замените изношенные детали*
Посторонний шум	
Внутренние повреждения двигателя	Произведите ремонт двигателя*

НЕИСПРАВНОСТИ ВИБРАТОРА

<i>Возможная причина</i>	<i>Метод устранения</i>
Скорость перемещения слишком низкая, вибрация слабая	
Низкие обороты двигателя	Установите максимальные обороты двигателя
Проскальзывает сцепление	Проверьте и замените муфту сцепления*
Проскальзывают ремни привода вибратора	Отрегулируйте натяжение или замените ремни
Внутренняя неисправность вибратора	Произведите ремонт вибратора*
Посторонний шум	
Внутренняя неисправность вибратора	Произведите ремонт вибратора*

(* Указанные работы необходимо выполнять в авторизованном сервисном центре. Если неисправность своими силами устранить не удалось, обратитесь в авторизованный сервисный центр.

При возникновении других неисправностей, не указанных в таблице, обратитесь в авторизованный сервисный центр.

13. ГАРАНТИЙНЫЕ ОБЯЗАТЕЛЬСТВА

Гарантийный срок эксплуатации устройства составляет 12 месяцев с момента передачи покупателю.

Данное устройство предназначено для использования только в личных целях, не связанных с профессиональной или предпринимательской деятельностью, в противном случае гарантийный срок составляет **14 календарных дней**. Эксплуатация в личных целях подразумевает использование не более **150 часов в год**.

Претензии по качеству принимаются только при условии, что обнаруженные недостатки и рекламация заявлены в течение гарантийного срока, установленного на устройство.

Претензии по комплектности и внешнему виду товара после передачи товара Покупателю не принимаются.

Для гарантийного обслуживания устройство предоставляется в сервисный центр:

- в полной комплектации (в полностью собранном состоянии);
- с остатком топлива в топливном баке не менее 1/3 от общего объема бака;
- в чистом виде.

При несоблюдении этих требований сервисный центр имеет право отказать вам в гарантийном обслуживании.

В течение гарантийного срока рекомендуется проходить техническое обслуживание устройства (услуги платные).

ГАРАНТИЙНОЕ ОБСЛУЖИВАНИЕ НЕ РАСПРОСТРАНЯЕТСЯ:

1. На устройство, у которого серийный номер неразборчив или удален.
2. На устройство, эксплуатировавшееся с нарушением требований руководства по эксплуатации, в том числе, если использовались не рекомендованные заводом-изготовителем расходные материалы.
3. На устройство, которое вышло из строя в результате естественного износа из-за интенсивного использования.
4. На устройство с повреждениями, возникшими вследствие эксплуатации с не устраненными перед работой неисправностями (в том числе с незатянутыми элементами крепления) и/или самостоятельно произведенными конструктивными изменениями.
5. На устройство с повреждениями, возникшими вследствие технического обслуживания, ремонта лицами или организациями, не имеющими соответствующих полномочий, а также использования при ремонте и техническом обслуживании неоригинальных запасных частей.
6. На устройство с повреждениями, вызванными внешними механическими, термическими, химическими воздействиями, небрежным обращением, стихийными бедствиями, а также замерзанием жидкости внутри устройства.
7. На устройство с повреждениями, вызванными попаданием внутрь устройства, а также в рабочие органы устройства посторонних предметов, жидкостей, а также засорением вентиляционных отверстий.
8. На устройство с повреждениями, возникшими из-за самостоятельного ремонта или разборки.
9. На двигатель устройства с повреждениями, возникшими из-за использования топлива, не соответствующего государственным стандартам качества.
10. На двигатель устройства с повреждениями, возникшими из-за: использования загрязненного или старого (хранившегося более 3 месяцев) топлива; использования топлива, хранившегося в таре, не предназначенной

- специально для хранения горюче-смазочных материалов; использования любых других видов топлива, кроме указанного в руководстве по эксплуатации.
11. На двигатель устройства с повреждениями, возникшими из-за пренебрежительной подготовки к хранению (оставление бензина или топливной смеси в топливной системе двигателя на длительный срок (более 30 дней)).
 12. На неисправности и повреждения двухтактного двигателя, возникшие из-за: использования несоответствующего типа масла; работы на топливной смеси с неправильным соотношением масло-бензин.
 13. На неисправности и повреждения четырехтактного двигателя, возникшие из-за: эксплуатации без масла в картере двигателя, с недостаточным количеством масла в картере двигателя; использования масла, не соответствующего температуре окружающей среды; несвоевременной замены масла (несоблюдения графика технического обслуживания).
 14. На неисправности и повреждения (в том числе на повреждения (задиры) цилиндропоршневой группы 2х-тактного двигателя), возникшие из-за регулярной и длительной (более 5 минут) работы двигателя на холостых или пониженных оборотах, или без нагрузки/с недостаточной нагрузкой.
 15. На двигатель устройства с повреждениями, возникшими из-за применения таких средств для облегчения запуска, как «Пусковая аэрозоль», «Холодный старт», «Быстрый старт» и им подобных.
 16. На неисправности и повреждения двигателя, возникшие из-за: загрязнения ребер охлаждения цилиндра, масляного радиатора двигателя; блокирования отверстий на кожухе маховика и ручном стартере двигателя; по иным причинам, затрудняющим нормальный теплообмен двигателя с окружающей средой.
 17. На двигатель устройства с повреждениями, возникшими из-за использования свечи зажигания, отличной по своим параметрам от рекомендованной руководством по эксплуатации.
 18. На двигатель устройства с повреждениями, возникшими из-за неправильной подготовки воздушного фильтра к работе или неправильной сборки воздушного фильтра пользователем.
 19. На двигатель устройства с повреждениями, возникшими при эксплуатации с грязными или поврежденными фильтрующими элементами воздушного или топливного фильтра, или без фильтрующих элементов.
 20. На детали и узлы устройства: центробежное сцепление и его составляющие; вибратор и его составляющие, включая стопорные кольца, пробки, сальники, прокладки, уплотнительные кольца, подшипники, приводные шестерни и составляющие механизма переключения реверса; рабочую плиту виброплиты, подошву вибро-трамбовки; приводные ремни, шкивы; защитную раму; транспортировочную тележку, её составляющие и детали крепления; резиновый коврик; резиновые амортизаторы, резиновые упоры/буферы и другие резиновые детали системы снижения вибрации; пластиковые барашковые гайки рукояток; рычаги газа и реверса; тросы; бак для воды, его составляющие и составляющие системы орошения.
 21. На детали и узлы двигателя: свечи, фильтры, карбюраторы, выключатели, детали стартерной группы (в т. ч. электрического стартера), резинотехнические изделия.

**ПРОИЗВОДИТЕЛЬ
ОСТАВЛЯЕТ ЗА СОБОЙ ПРАВО
БЕЗПРЕДВАРИТЕЛЬНОГО УВЕДОМЛЕНИЯ ВНОСИТЬ
ИЗМЕНЕНИЯ В КОМПЛЕКТНОСТЬ, КОНСТРУКЦИЮ
ОТДЕЛЬНЫХ ДЕТАЛЕЙ И УЗЛОВ,
НЕ УХУДШАЮЩИЕ КАЧЕСТВО ИЗДЕЛИЯ.
ПОСЛЕ ПРОЧТЕНИЯ РУКОВОДСТВА
СОХРАНИТЕ ЕГО В ДОСТУПНОМ
И НАДЕЖНОМ МЕСТЕ*.**

Адреса сервисных центров в вашем регионе вы можете найти на сайте

WWW.CHAMPIONTOOL.RU

Импортер: ООО «Северо-Западная инструментальная компания»
Адрес: 195009, г. Санкт-Петербург, ул. Комсомола, д.1-3, лит.Д, пом.203

Производитель: Tiya International Co, Ltd.
Адрес: Китай, В12В, Shenyue Centre, 9 Shandong Road, Qingdao, China.
тел.: +86-532-85823333

* С последней версией руководства по эксплуатации можно ознакомиться на сайте www.championtool.ru.