

**RU Инструкция по эксплуатации**

**Аппарат мойки высокого давления  
BR-2200С, BR-2200А, BR-2500А**



## Уважаемый покупатель!

Благодарим за покупку продукции BRAIT®. В данном руководстве приведены правила эксплуатации инструмента BRAIT®. Перед началом работ внимательно прочтите руководство. Эксплуатируйте инструмент в соответствии с правилами и с учетом требований безопасности, а также руководствуясь здравым смыслом. Сохраните инструкцию, при необходимости Вы всегда можете обратиться к ней.

Линейка продукции BRAIT® постоянно расширяется новыми моделями. Продукция BRAIT® отличается эргономичным дизайном, обеспечивающей удобство ее использования, продуманной конструкцией, высокой мощностью и производительностью. В связи с изменениями в технических характеристиках содержание руководства может не полностью соответствовать приобретенному инструменту.

Производитель оставляет за собой право вносить изменения в конструкцию отдельных деталей без предварительного уведомления. Имейте это в виду, читая руководство по эксплуатации.



При любом отключении инструмента из электросети, а также в случае прекращения электроснабжения, снимите фиксацию (блокировку) выключателя и переведите его в положение "Выключено" для исключения дальнейшего самопроизвольного включения инструмента

Дата изготовления может быть определена цифрами серийного номера, размещенного на изделии, и (или) может быть указана на упаковке изделия.

## Содержание

|   |    |
|---|----|
| 1. Назначение -----                           | 3  |
| 2. Технические характеристики-----            | 3  |
| 3. Устройство -----                           | 4  |
| 4. Требования безопасности -----              | 5  |
| 5. Подготовка к работе и порядок работы ----- | 5  |
| 6. Техническое обслуживание -----             | 9  |
| 7. Комплектация -----                         | 10 |
| 8. Гарантийные обязательства -----            | 10 |



**Внимание!**



Внимательно изучите данную инструкцию по эксплуатации и техническому обслуживанию. Храните её в защищенном месте.

## 1. Назначение

Аппарат мойкий высокого давления (далее по тексту аппарат) BRAIT® является бытовым и предназначен для мойки автомобилей, фасадов, террас, строений, инструментов, садовых принадлежностей и т.д. с помощью струи воды под высоким давлением (при необходимости с добавлением моющих средств).

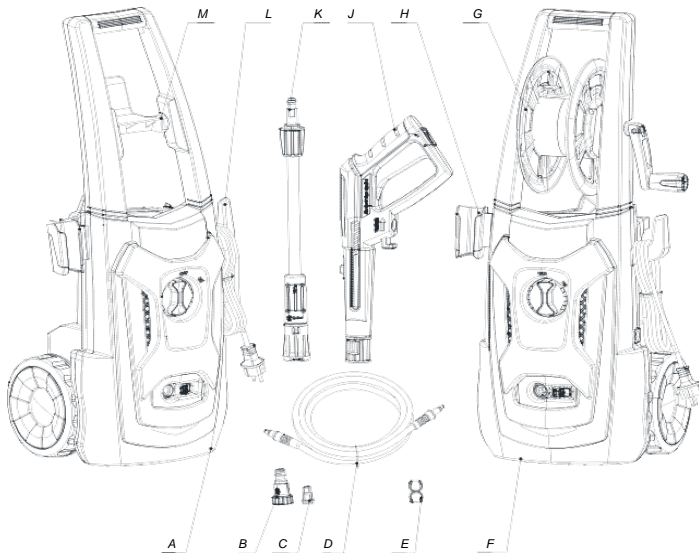
Аппарат BRAIT® обеспечивает эффективное и бережное очищение поверхностей.



## 2. Технические характеристики

| Модель                          | BR-2200C | BR-2200A | BR-2500A |
|---------------------------------|----------|----------|----------|
| Рабочее давление, bar           | 120      | 120      | 130      |
| Максимальное давление, bar      | 180      | 180      | 205      |
| Расход воды, л/мин              | 6,5      | 7        | 7        |
| Максимальный расход воды, л/мин | 7,5      | 7,8      | 8        |
| Напряжение сети, Вт/Гц          | 230/50   | 230/50   | 230/50   |
| Мощность, Вт                    | 2200     | 2200     | 2500     |
| Возможность всасывания воды     | Да       | Да       | Да       |
| Вес нетто, кг                   | 11,4     | 19,3     | 21       |
| Длина шланга, м                 | 5        | 5        | 5        |

### 3. Устройство



- A. Сетевой кабель
- B. Коннектор
- C. Вставка
- D. Шланг высокого давления
- E. Клип
- F. Корпус мойки
- G. Катушка
- H. Крепление для пистолета и аксессуаров
- J. Пистолет
- K. Насадка распылитель
- L. Крюк сетевого кабеля
- M. Крепление для шланга
- N. Игла



#### Внимание!

Внешний вид инструмента может незначительно отличаться от приведенного на рисунках. Это вызвано техническими усовершенствованиями моделей. Изготовитель оставляет за собой право вносить изменения в конструкцию и комплектацию инструмента без предварительного уведомления пользователя, с целью повышения его потребительских качеств.

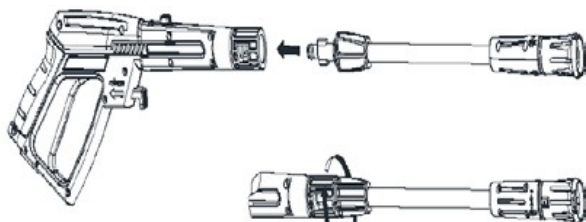
## 4. Требования безопасности

### ПРЕДУПРЕЖДЕНИЕ!

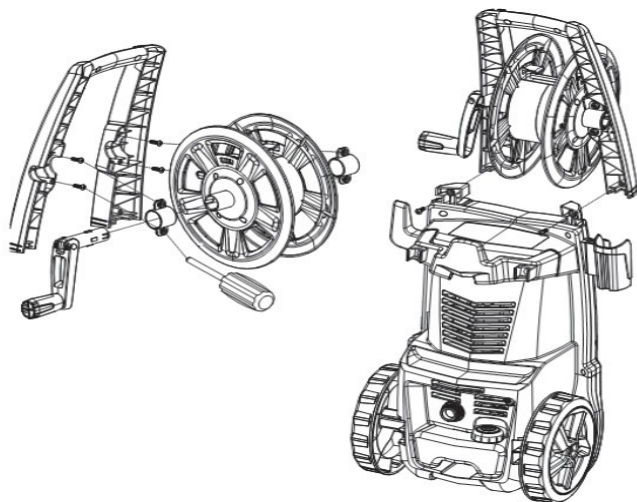
- Запрещается использовать мойку при поврежденном шланге высокого давления или сетевом кабеле!
  - Запрещается прикасаться к сетевой вилке и розеткам мокрыми руками!
  - Запрещается распылять горючие жидкости!
  - Запрещается эксплуатация мойки детьми!
  - Запрещается эксплуатация прибора при температуре окружающей среды ниже 0°C!
  - Запрещается оставлять работающий прибор без присмотра!
- Струя воды под высоким давлением при использовании не по назначению может представлять опасность.
  - Не направлять струю, воды под высоким давлением, на себя и других людей, а также на животных.
  - Не использовать для чистки одежды и обуви на человеке.
  - Перед началом использования проверять на наличие неисправностей сетевого кабеля и шланга.
  - Во время мойки лакокрасочных покрытий и автомобильных шин необходимо выдерживать расстояние не менее 30 см.
  - Не чистить струей воды предметы, содержащие вещества, вредные для здоровья.
  - Штепсельная вилка и соединительный элемент удлинителя должны быть герметичными и не находится в воде.
  - Во время длительных перерывов в эксплуатации следует мойку отсоединить мойку от электросети.
  - Данная мойка позволяет использование моющих средств, предназначенных для моек высокого давления.
  - Пользователь должен использовать прибор по назначению.
  - Загрязнения, содержащиеся в воде, могут вызвать повреждения насоса высокого давления и принадлежностей. Для защиты рекомендуется использовать водяной фильтр для моек высокого давления (в комплект не входит).

## 5. Подготовка к работе и порядок работы

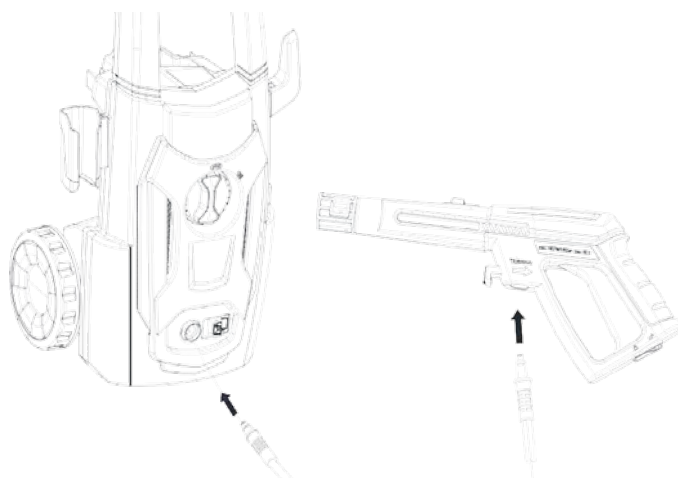
1. Вставьте насадку в пазы пистолета и поверните для фиксации.



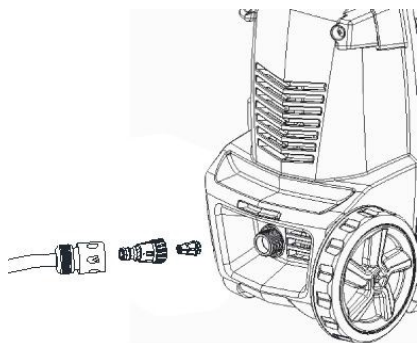
- Установите катушку на рукоятку аппарата, затем вставьте в пазы на корпусе аппарата и закрепите винтами из комплекта.



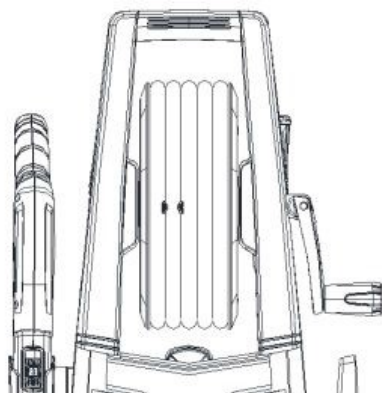
- Подсоедините шланг высокого давления к коннектору, затем подсоедините коннектор в разъем мойки до щелчка, а другой конец шланга к пистолету.



4. Подключите мойку к водопроводу.



5. Для шланга на модели 1800С, на ручке будет закреплена катушка, вы можете собрать шланг вокруг катушки и плотно закрепить его с помощью указанного клипа, предоставленного изготовителем.



### **Для завершения работы:**

1. Поверните выключатель в положение ВЫКЛ.
2. Перекройте подачу воды.
3. Нажмите на курок моечного пистолета, для сброса давления.
4. Выключите от сети.



## ВАЖНО!

- При подаче воды из водопровода используйте шланг из прочного материала (в комплект поставки не входит) с коннектором.

- При подаче воды из открытых источников (из пруда, из бочки для дождевой воды) следует наполнить всасывающий шланг водой и прикрутить к элементу подключения воды и положить в водоем.

Отсоединить шланг высокого давления. Включить мойку и дождаться (не более 2 минут) пока из водонапорного шланга не начнет литься вода без пузырьков воздуха. Затем выключить мойку.

## Порядок работы

1. Подсоедините вилку к сети.
2. Откройте подачу воды.
3. Возьмите пистолет и нажав на курок дождитесь появления струи воды, это необходима для выпуска воздуха из системы.
4. Отпустите курок пистолета.
5. Поверните выключатель в положение ВКЛ.

## Работа с пистолетом

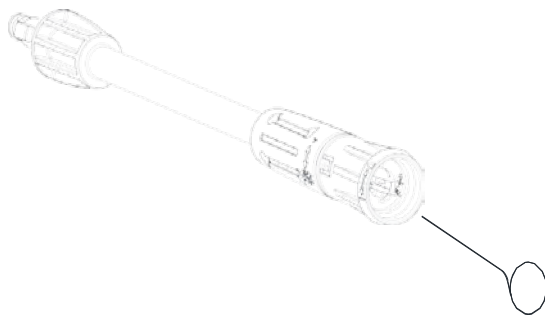
1. Удобная блокировка курка пистолета, используйте при паузе в работе для предотвращения случайного нажатия.



2. Для изменения напора распыления, поверните наконечник насадки в любую из сторон до получения желаемого напора.



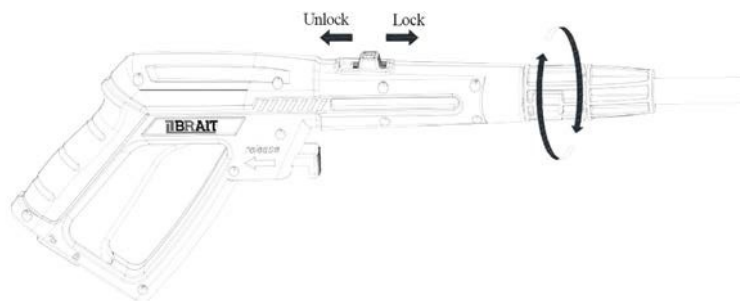
При засорении форсунки используйте иглу как показано на картинке



### **ВАЖНО!**

Перед началом чистки форсунку обязательно выключить аппарат!

3. Чтобы изменить угол распыления переключите фиксатор в положение Unlock, и поверните насадку в удобное положение, затем зафиксируйте положение переведя фиксатор в Lock.



## **6. Техническое обслуживание**

### **ПРЕДУПРЕЖДЕНИЕ!**

При проведении любых работ по уходу и обслуживанию аппарата следует выключить, а сетевой шнур выдернуть из розетки.

Данный аппарат в профилактическом обслуживании не нуждается!

**Хранение:**

-Полностью удалите воду из аппарата. Включите аппарат не подключая шланг высокого давления к водоснабжению (максимум на 1 минуту!) и дождитесь полного вытекания воды. Выключите аппарат.

! Храните прибор и все принадлежности в защищенном от морозов помещении.

## 7. Комплектация

1. Аппарат в сборе – 1 шт.
2. Пистолет с распылителем – 1 шт.
3. Бачок для моющей жидкости – 1 шт.
4. Коннектор – 1 шт.
5. Шланг – 1 шт.
6. Игла – 1 шт.
7. Руководство по эксплуатации – 1 шт.

## 8. Гарантийные обязательства

1. Настоящее гарантийное свидетельство является единственным документом, подтверждающим Ваше право на бесплатное гарантийное обслуживание. Без предъявления данного свидетельства претензии не принимаются. В случае утери или порчи гарантийное свидетельство не восстанавливается.

2. Гарантийный срок на электроинструмент составляет 12 месяцев со дня продажи. Если изделие, предназначенное для бытовых (непрофессиональных) нужд эксплуатировалось в коммерческих целях (профессионально), срок гарантии составляет один месяц со дня продажи. В течение гарантийного срока сервисная служба бесплатно устраняет производственные дефекты и производит замену деталей, вышедших из строя по вине изготовителя. На период гарантийного ремонта эквивалентный исправный инструмент не предоставляется. Заменяемые детали переходят в собственность служб сервиса.

Компания BRAIT® не несет ответственности за вред, который может быть причинен при работе с электроинструментом.

3. В гарантийный ремонт инструмент принимается в чистом виде, при обязательном наличии надлежащим образом оформленных документов: настоящего гарантийного свидетельства, гарантийного талона, с полностью заполненными полями, штампом торговой организации и подписью покупателя.

4. Гарантийный ремонт не производится в следующих случаях:

- при отсутствии гарантийного свидетельства и гарантийного талона или неправильном их оформлении;
- при совместном выходе из строя якоря и статора электродвигателя, при облучивании или оплавлении первичной обмотки трансформатора сварочного аппарата, зарядного или пуско-зарядного устройства, при оплавлении внутренних деталей, прожиге электронных плат;
- если гарантийное свидетельство или талон не принадлежат данному электроинструменту или не соответствует установленному поставщиком образцу;
- по истечении срока гарантии;
- при попытках самостоятельного вскрытия или ремонта электроинструмента вне гарантийной мастерской; внесения конструктивных изменений и смазки инструмента в гарантийный период, о чем свидетельствуют, например, заломы на шлицевых частях крепежа корпусных деталей.
- при использовании электроинструмента в производственных или иных целях, связанных с получением прибыли, а также - при возникновении неисправностей связанных с нестабильностью параметров электросети, превышающих нормы, установленные ГОСТ;
- при неправильной эксплуатации (использование электроинструмента не по назначению, установки на электроинструмент не предназначенных заводом-изготовителем насадок, дополнительных приспособлений и т.п.;
- при механических повреждениях корпуса, сетевого шнура и при повреждениях, вызванных воздействиями агрессивных средств и высоких и низких температур, попадании инородных предметов в вентиляционные решетки электроинструмента, а также при повреждениях, наступивших в результате неправильного хранения (коррозия металлических частей);
- при естественном износе деталей электроинструмента, в результате длительной эксплуатации (определяется по признакам полной или частичной выработки ресурса, сильного загрязнения, ржавчины снаружи и внутри электроинструмента, отработанной смазки в редукторе);
- использование инструмента не по назначению, указанному в инструкции по эксплуатации.
- при механических повреждениях инструмента;
- при возникновении повреждений в связи с несоблюдением предусмотренных инструкцией условий эксплуатации (см. главу Указание по технике безопасности в инструкции).
- повреждение изделия вследствие несоблюдения правил хранения и транспортировки.

Профилактическое обслуживание электроинструмента (чистка, промывка, смазка, замена пыльников, поршневых и уплотнительных колец) в гарантийный период является платной услугой.

О возможных нарушениях, изложенных выше условий гарантийного обслуживания, владельцу сообщается после проведения диагностики в сервисном центре.

Владелец инструмента доверяет проведение диагностики в сервисном центре в свое отсутствие.

Запрещается эксплуатация электроинструмента при проявлении признаков повышенного нагрева, искрения, а также шума в редукторной части. Для выяснения причин неисправности покупателю следует обратиться в гарантийную мастерскую.

Неисправности, вызванные несвоевременной заменой угольных щеток двигателя, устраняются за счет покупателя.

5. Гарантия не распространяется на:

-сменные принадлежности (аксессуары и оснастка), например: аккумуляторы, диски, ножи, сверла, буры, патроны, цепи, звездочки, цанговые зажимы, шины, элементы натяжения и крепления, головки триммеров, подошвы шлифовальных и ленточных машин, фильтры и т.п.

-быстроизнашивающиеся детали, например: угольные щетки, приводные ремни, сальники, защитные кожухи, направляющие ролики, направляющие, резиновые уплотнения, подшипники, зубчатые ремни и колеса, ствольи, ленты тормоза, храповики и тросы стартеров, поршневые кольца и т.п. Замена их в течении гарантийного срока является платной услугой.

-шнуры питания, в случае повреждения изоляции, шнуры питания подлежат обязательной замене без согласия владельца (услуга платная),

-корпуса инструмента.

**Инструкции, указанные в данном руководстве, не относятся к абсолютно всем ситуациям, которые могут возникнуть. Оператор должен осознавать, что контроль над практической эксплуатацией и соблюдение всех предосторожностей входит в его непосредственные обязанности.**

С условиями гарантии ознакомлен.

Претензий к комплектации и внешнему виду не имею.

Покупатель \_\_\_\_\_

Телефон центрального сервисного центра: +7 (342) 214-52-12 [www.fdbrait.ru](http://www.fdbrait.ru)

Корешок талона №1  
на гарантийный ремонт

Исполнитель \_\_\_\_\_ (подпись)  
Изыят: " \_\_\_\_\_ 201\_\_ г.) (ФИО)

## ДЕЙСТВИТЕЛЕН ПРИ ЗАПОЛНЕНИИ

### ТАЛОН №1

на гарантийный ремонт

(Модель: \_\_\_\_\_)

Серийный номер \_\_\_\_\_

Представитель ОТК \_\_\_\_\_  
(подпись, штамп)

Заполняет торговая организация

Продан \_\_\_\_\_  
(наименование и адрес предприятия)

Дата продажи \_\_\_\_\_ М.П.

Продавец \_\_\_\_\_ / \_\_\_\_\_  
(подпись) (ФИО)

Корешок талона №2  
на гарантийный ремонт

Исполнитель \_\_\_\_\_ (подпись)  
Изыят: " \_\_\_\_\_ 201\_\_ г.) (ФИО)

## ДЕЙСТВИТЕЛЕН ПРИ ЗАПОЛНЕНИИ

### ТАЛОН №2

на гарантийный ремонт

(Модель: \_\_\_\_\_)

Серийный номер \_\_\_\_\_

Представитель ОТК \_\_\_\_\_  
(подпись, штамп)

Заполняет торговая организация

Продан \_\_\_\_\_  
(наименование и адрес предприятия)

Дата продажи \_\_\_\_\_ М.П.

Продавец \_\_\_\_\_ / \_\_\_\_\_  
(подпись) (ФИО)

## Заполняет ремонтное предприятие

\_\_\_\_\_ / \_\_\_\_\_  
[наименование и подпись предприятия]

Исполнитель \_\_\_\_\_ / \_\_\_\_\_  
[подпись] [ФИО]

Владелец \_\_\_\_\_ / \_\_\_\_\_  
[подпись] [ФИО]

\_\_\_\_\_ / \_\_\_\_\_  
[подпись] [ФИО]

Дата ремонта \_\_\_\_\_ М.П.

Утверждаю \_\_\_\_\_  
[Должность, подпись, ФИО руководителя ремонтного предприятия]

## Заполняет ремонтное предприятие

\_\_\_\_\_ / \_\_\_\_\_  
[наименование и подпись предприятия]

Исполнитель \_\_\_\_\_ / \_\_\_\_\_  
[подпись] [ФИО]

Владелец \_\_\_\_\_ / \_\_\_\_\_  
[подпись] [ФИО]

\_\_\_\_\_ / \_\_\_\_\_  
[подпись] [ФИО]

Дата ремонта \_\_\_\_\_ М.П.

Утверждаю \_\_\_\_\_  
[Должность, подпись, ФИО руководителя ремонтного предприятия]

Корешок талона №3  
на гарантийный ремонт

(Модель: \_\_\_\_\_)  
(Изъят: \_\_\_\_\_ 201\_\_ г.)  
Исполнитель \_\_\_\_\_ (ФИО)  
\_\_\_\_\_ (подпись)

### ДЕЙСТВИТЕЛЕН ПРИ ЗАПОЛНЕНИИ

#### ТАЛОН №3

на гарантийный ремонт

(Модель: \_\_\_\_\_)

Серийный номер \_\_\_\_\_

Представитель ОТК \_\_\_\_\_  
(подпись, штамп)

Заполняет торговая организация

Продан \_\_\_\_\_  
(наименование и адрес предприятия)

Дата продажи \_\_\_\_\_ М.П.

Продавец \_\_\_\_\_ / \_\_\_\_\_  
(подпись) (ФИО)

Корешок талона №4  
на гарантийный ремонт

(Модель: \_\_\_\_\_)  
(Изъят: \_\_\_\_\_ 201\_\_ г.)  
Исполнитель \_\_\_\_\_ (ФИО)  
\_\_\_\_\_ (подпись)

### ДЕЙСТВИТЕЛЕН ПРИ ЗАПОЛНЕНИИ

#### ТАЛОН №4

на гарантийный ремонт

(Модель: \_\_\_\_\_)

Серийный номер \_\_\_\_\_

Представитель ОТК \_\_\_\_\_  
(подпись, штамп)

Заполняет торговая организация

Продан \_\_\_\_\_  
(наименование и адрес предприятия)

Дата продажи \_\_\_\_\_ М.П.

Продавец \_\_\_\_\_ / \_\_\_\_\_  
(подпись) (ФИО)

## Заполняет ремонтное предприятие

\_\_\_\_\_ / \_\_\_\_\_  
[наименование и подпись предприятия]

Исполнитель \_\_\_\_\_ / \_\_\_\_\_  
[подпись] [ФИО]

Владелец \_\_\_\_\_ / \_\_\_\_\_  
[подпись] [ФИО]

\_\_\_\_\_ / \_\_\_\_\_  
[подпись] [ФИО]

Дата ремонта \_\_\_\_\_ М.П.

Утверждаю \_\_\_\_\_  
[Должность, подпись, ФИО руководителя ремонтного предприятия]

## Заполняет ремонтное предприятие

\_\_\_\_\_ / \_\_\_\_\_  
[наименование и подпись предприятия]

Исполнитель \_\_\_\_\_ / \_\_\_\_\_  
[подпись] [ФИО]

Владелец \_\_\_\_\_ / \_\_\_\_\_  
[подпись] [ФИО]

\_\_\_\_\_ / \_\_\_\_\_  
[подпись] [ФИО]

Дата ремонта \_\_\_\_\_ М.П.

Утверждаю \_\_\_\_\_  
[Должность, подпись, ФИО руководителя ремонтного предприятия]





**I**BRAIT®

